



高压电源 用户手册

型号：TMX4410 Marx 发生器

大连泰思曼科技有限公司

地址：大连市高新园区广贤路 107 号

电话：86-411-84754522

86-411-84754622

86-411-84754722

传真：86-411-84754622-204

电子邮件：sales@teslamanhv.com

网址：www.teslamanhv.com www.taisiman.com

1J-10kJ, 30kV-225kV, 上升沿小于30ns, 脉冲宽度100ns



- 输出电压 10-225kV
- 上升沿小于 30ns
- 脉冲宽度 100ns
- 过压和输出短路保护
- 电压和电流调节功能
- 数字电压电流显示
- 脉冲可控, 频率可调
- 可根据用户要求订制

泰思曼 TMX4410 系列 Marx 高压脉冲发生器分为两部分, TP3120 为脉冲发生器部分和与之相配合的高压电源型号为 TRC2020C, TRC2020C 安装有数字电压和电流指示, 它可安装于 19" 标准机柜。可实现高压输出的线性平稳上升。TRC2020C 系列电源还可外接电位器实现输出电压和电流的远程控制, 并且具有外接电压和电流显示、高压输出有过压和短路保护、安全互锁等功能。其中 Marx 发生器单元 TP3120 面板上有直流高压输入和高压脉冲输出口以及触发信号输入口。

典型应用:

作为触发电源, 用于科学实验等等。

TP3120 技术参数:

脉宽: 大于 100ns (脉宽可定制), 在 50Ω 高压电缆条件下用示波器和分压器测试 (高压探头)。

上升沿时间: 小于 30ns, 在 50Ω 高压电缆条件用。

触发方式: 手动+计算机控制 (光纤接口)。

输出电压: 225kV, 示波器测试。

输出功率: 最大 10kJ/s, 计算。

频率: 1Hz ;

脉冲发生器: Marx 密封, 带充气接口。

外形尺寸: 高: 710mm, 最大外圆直径: 380mm。

TRC2020C 规格说明:

输入: 380V ± 10% 。

输出: 从 1kV 到 150kV 最高电压输出可选, 0V 到最高电压可调。

电压控制:

电源面板: 面板上电压设定的两个按钮可将输出电压设置在 0V 到最高电压之间。

外部遥控: 外部 0 到 10V 控制信号可将输出从 0V 调到最高输出电压。

电压调整率:

相对负载: 0.01% (空载到额定负载)。

相对输入: ±0.01% (输入电压变化为 ±10%)。

电流调整率:

相对负载: 0.01% (空载到额定负载)。

相对输入: ±0.01% (输入电压变化 ±10%)。

纹波电压: 输出额定电压条件下, 纹波电压的峰值为最高输出电压的 0.1% (更小纹波可选)。

环境温度: 工作时 0℃ 到 +45℃ 。

储存时 -20℃ 到 +80℃ 。

温度系数: 每摄氏度 0.01% 。

稳定度: 开机半小时后每 8 小时小于 0.1% (更高稳定度可选)。

电压指示: 0 到 +10V, 额定输出条件下精度为 1% 。

外形尺寸: 宽 482.6mm, 高 308mm, 深 360mm 。

连接器:

高压输出连接器: 凹进的环氧树脂绝缘导管和探入的高压电缆通过直径为 16mm 金属连接器连接。标准高压电缆总长为 1 米。

输入输出连接器: 25 针接线端子包含控制和显示信号。

10kJ, 30kV-225kV, 上升沿小于 30ns, 脉冲宽度 100ns

TRC2020C 系列高压电源电压、外形尺寸选择表:

电压	外形尺寸 (mm)	
1-70kV	宽/高/深	483/308/360
70-100kV	宽/高/深	483/308/440
100-150kV	宽/高/深	483/308/550

输出电压和电流的远程控制: 可外接电位器利用电源内部 10V 参考电压对输出电压和电流进行远程控制。

TRC2020C 系列高压电源型号选择表 (5kW):

输出额定值		电源型号	
kV	A	正极性	负极性
1-10	0.5	TRC2020CP10-5k	TRC2020CN10-5k
15	0.33	TRC2020CP15-5k	TRC2020CN15-5k
20	0.25	TRC2020CP20-5k	TRC2020CN20-5k
30	0.17	TRC2020CP30-5k	TRC2020CN30-5k
40	0.125	TRC2020CP40-5k	TRC2020CN40-5k
50	0.1	TRC2020CP50-5k	TRC2020CN50-5k
60	0.083	TRC2020CP60-5k	TRC2020CN60-5k
80	0.0625	TRC2020CP80-5k	TRC2020CN80-5k
100	0.05	TRC2020CP100-5k	TRC2020CN100-5k
120	0.042	TRC2020CP120-5k	TRC2020CN120-5k
150	0.033	TRC2020CP150-5k	TRC2020CN150-5k

TRC2020C 系列高压电源型号选择表 (10kW):

输出额定值		电源型号	
kV	A	正极性	负极性
10	1	TRC2020CP10-10k	TRC2020CN10-10k
15	0.67	TRC2020CP15-10k	TRC2020CN15-10k
20	0.5	TRC2020CP20-10k	TRC2020CN20-10k
30	0.33	TRC2020CP30-10k	TRC2020CN30-10k
40	0.25	TRC2020CP40-10k	TRC2020CN40-10k
50	0.2	TRC2020CP50-10k	TRC2020CN50-10k
60	0.17	TRC2020CP60-10k	TRC2020CN60-10k
80	0.125	TRC2020CP80-10k	TRC2020CN80-10k
100	0.1	TRC2020CP100-10k	TRC2020CN100-10k
120	0.083	TRC2020CP120-10k	TRC2020CN120-10k
150	0.067	TRC2020CP150-10k	TRC2020CN150-10k

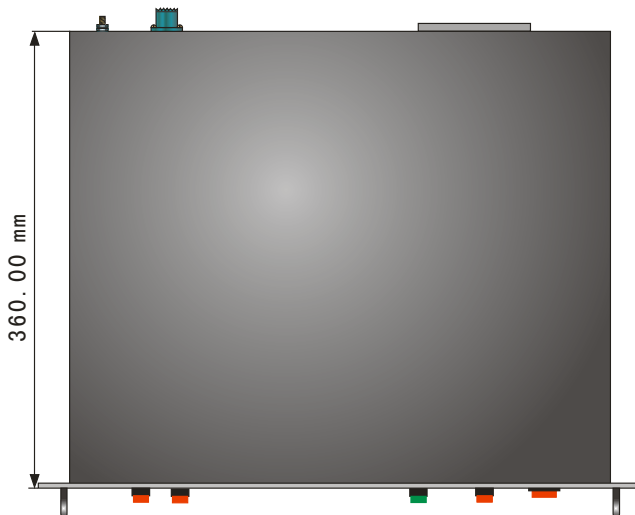
50W-10kW, 1kV 至 150kV, 高精度, 数字电压和电流指示

JP2	信号	JP2	信号
1.2.3	火线	4	零线
5	地		

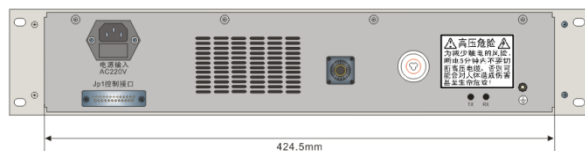
380V 交流电源接线端子:

电压和电流控制 (25 针接线端子)

引脚	信号	引脚	信号
1	+5V	14	备用
2	备用	15	备用
3	高压关	16	+12V
4	地	17	备用
5	地	18	高压关指示灯
6	+12V	19	高压开指示灯
7	地	20	地
8	备用	21	高压开
9	电压显示	22	地
10	电流显示	23	电压给定输出
11	电压给定输入	24	+10V
12	电流给定输出	25	电流给定输入
13	+10V		

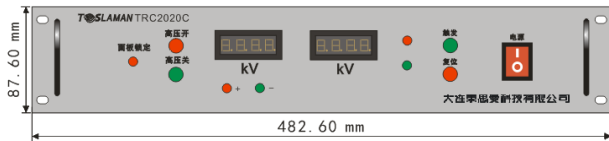


上盖板



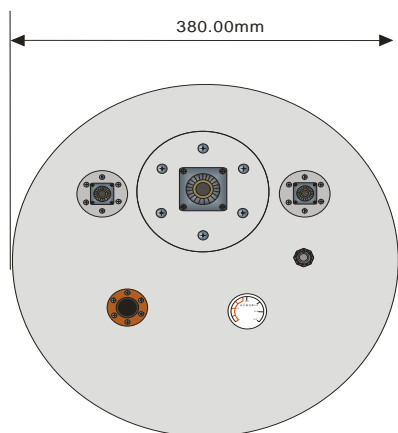
后面板

TRC2020C 外形尺寸: [毫米]

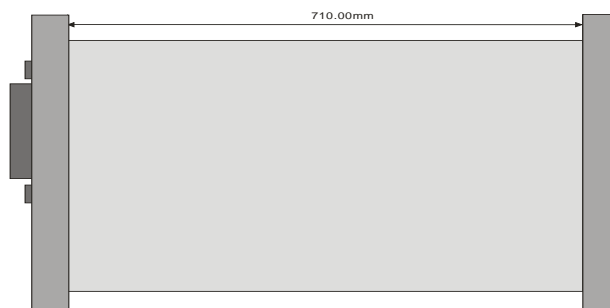


前面板

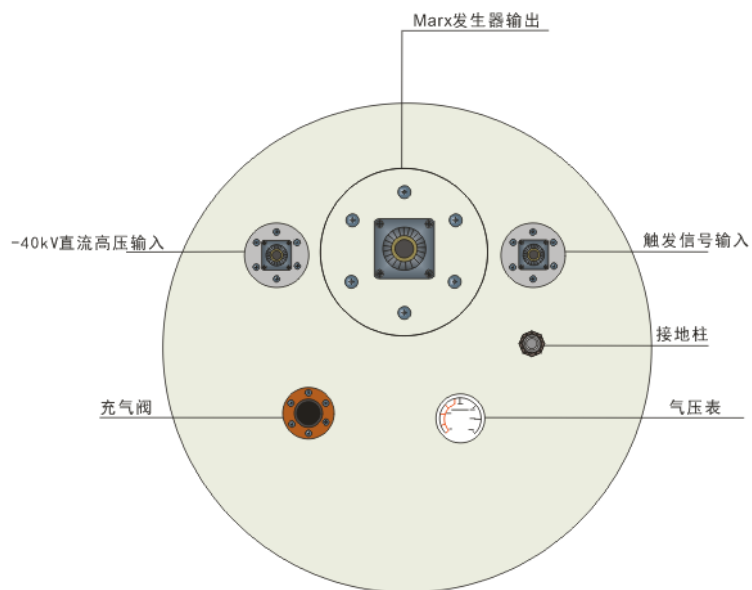
TP3120 外形尺寸: [毫米]



外圆直径



外形高



安全注意事项

不当的使用高压电源，可能会 威胁到人身安全

高压电源必须可靠接地。

不要接触高压连接器，除非关闭高压电源后，
负载和电源内部的电容已经被完全放电。

关闭高压电源后要等待 5 分钟的时间使得电源内部的电容充分放电。

不要在潮湿的环境操作电源，也不要将自己接地。

操作时的安全

维护时可能会需要带电取下电源的上盖。

操作必须由取得专业资格的人员进行，以防触电。

注意：不按操作规程操作，可能会造成人身伤害，甚至危及人的生命。

本文中所有信息仅用于所述产品的安装、调试以及使用过程的维护维修，为大连泰思曼科技有限公司版权所有，保留所有权利，包括随时更新更改的权利，大连泰思曼科技有限公司对其有最终解释权。

SAFETY

THIS POWER SUPPLY GENERATES VOLTAGES THAT ARE DANGEROUS AND MAY BE FATAL. OBSERVE EXTREME CAUTION WHEN WORKING WITH THIS EQUIPMENT.

High voltage power supplies must always be grounded.

Do not touch connections unless the equipment is off and the Capacitance of both the load and power supply is discharged.

Allow five minutes for discharge of internal capacitance of the power supply.

Do not ground yourself or work under wet or damp conditions.

SERVICING SAFETY

Maintenance may require removing the instrument cover with the power on.

Servicing should be done by qualified personnel aware of the electrical hazards.

WARNING note in the text call attention to hazards in operation of these units that could lead to possible injury or death.

CAUTION notes in the text indicate procedures to be followed to avoid possible damage to equipment.

Copyright © 2008 Dalian Teslaman Tech., Co. Ltd.. All Rights Reserved.

This information has been prepared for the express purpose of assisting operating and maintenance personnel in the efficient use of the model described herein, and publication of this information does not convey any right to reproduce it or to use it for any purpose other than in connection with installation, operation, and maintenance of the equipment described.

目录:

第 1 章 简介

1.1 TMX4410 系列 Marx 发生器介绍.....	1
1.2 TP3120 规格说明.....	1
1.3 TRC2020C 规格说明.....	1
1.4 标准功能.....	1
1.5 远程监控功能.....	2

第 2 章 检查和安装

2.1 最初的检查.....	3
2.2 机械安装.....	3

第 3 章 操作指南

3.1 操作步骤.....	4
3.2 电源使用注意事项.....	5
3.3 标准功能.....	6

第 4 章 维护及测试指南

4.1 定期维护.....	7
4.2 测试.....	7
4.3 高压分压器.....	7

第 5 章 订购和更换配件

5.1 更换配件.....	8
5.2 订购配件.....	8

第1章 简介

1.1 TMX4410系列Marx 发生器介绍

泰思曼 TMX4410 系列 Marx 高压脉冲发生器分为两部分，TP3120 为脉冲发生器部分和与之相配合的高压电源型号为 TRC2020C，TRC2020C 安装有数字电压和电流指示，它可安装于 19"标准机柜。可实现高压输出的线性平稳上升。TRC2020C 系列电源还可外接电位器实现输出电压和电流的远程控制，并且具有外接电压和电流显示、高压输出有过压和短路保护、安全互锁等功能。其中 Marx 发生器单元 TP3120 面板上有直流高压输入口和高压脉冲输出口以及触发信号输入口。

1.2 TP3120 规格说明

脉宽：大于 100ns（脉宽可定制），在 50Ω 高压电缆条件下用示波器和分压器测试（高压探头）；

上升沿时间：小于 30ns，在 50Ω 高压电缆条件用；

触发方式：手动+计算机控制（光纤接口）；

输出电压：225kV,示波器测试；

输出功率：最大10kJ/s，计算；

频率：1 Hz；

脉冲发生器：Marx密封，带充气接口；

外形尺寸：高:710mm，最大外圆直径：380mm。

1.3 TRC2020C 规格说明

输入：380VAC±10%交流。

输出：从 1kV 到 150kV 最高电压输出可选，0V 到最高电压可调。

电压调整率：

相对负载：0.1%（空载到额定负载）。

相对输入：±0.1%（输入电压变化为±10%）。

电流调整率：

相对负载：0.1%（空载到额定负载）。

相对输入：±0.1%（输入电压变化±10%）。

纹波电压：输出额定电压条件下，纹波电压的峰峰值为最高输出电压的 0.1%。

温度系数：每摄氏度 0.01%。

电压控制：

电源面板：面板上电压设定的两个按钮可将输出电压设置在 0V 到最高电压之间。

外部遥控：外部 0 到 10V 控制信号可将输出从 0V 调到最高输出电压。

连接器：

高压输出连接器：凹进的环氧树脂绝缘导管和插入的高压电缆通过直径为 16mm 金属连接器连接。高压电缆总长为 1 米。

远程电压指示：0 到 10V 的电压和电流指示信号，可外接各种数字或指针表。

环境温度：工作时 0℃到+45℃。

储存时-20℃到+80℃。

外形尺寸：宽 483mm，高 308mm，

深 360/440/550mm。

重量：约 49kg。

1.4 标准功能

TRC2020C 提供某些标准功能以满足用户的应用和安全需要。

高压输出，高压电流的缓慢启动功能：此功能使得高压输出可以按设计要求的坡度平稳上升，通常这一上升时间大约为 4 秒钟。斜坡上升的起始条件为触发高压启动控制信号。

高压指示灯：绿色为高压关指示灯，红色为高压开指示灯。

电压显示：前面板上数字液晶显示屏可实时显示当前的电压电流值。

面板锁定：当远程控制时，面板锁定灯亮。

高压输出接口：电源提供一个高压输出接口。

高压输出电缆：标准电源提供了 1 条 1 米长的高压绝缘电缆，电缆的一端有 1 个高压插头和 1 个很容易固定在电源外壳上的连接器。

1.5 远程监控功能：

远程检测：通过后面板上的 DB25 接线端子 J1-9 和 J1-10 实现输出电压和电流的远程检测功能。

远程控制：电源除了可以用前面板上的电位器控制输出的电压和电流外，还可通过后面板上的 DB25 针端子的相应端实现电压和电流的远程控制，具体操作见第三章。

第 2 章 检查和安装

在第 3 章的操作指南中给出了详细的检查程序，为了安全操作请按照一步一步的程序进行。

2.1 最初的检查

检查电源的外包装，查找有没有运输过程中所造成的破损痕迹，一旦发现及时通知泰思曼公司，不要销毁和拿掉任何用于运输的包装材料。

打开包装后检查面板和外壳，看是否有明显的破损痕迹。

2.2 机械安装

电源可安装在 19" 标准机柜中，或放置在操作台上。图 2.1 标明了标准电源的尺寸。

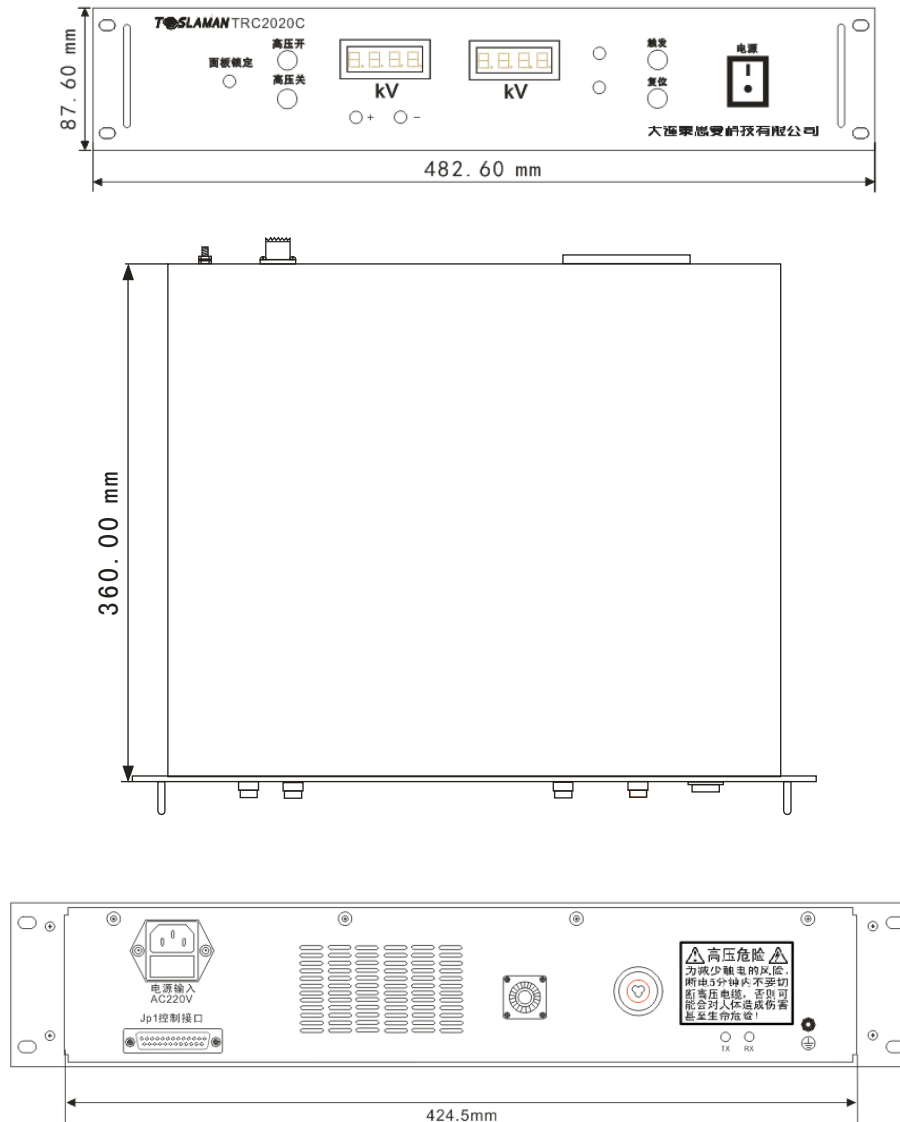


图 2.1 TRC2020C 机械尺寸图

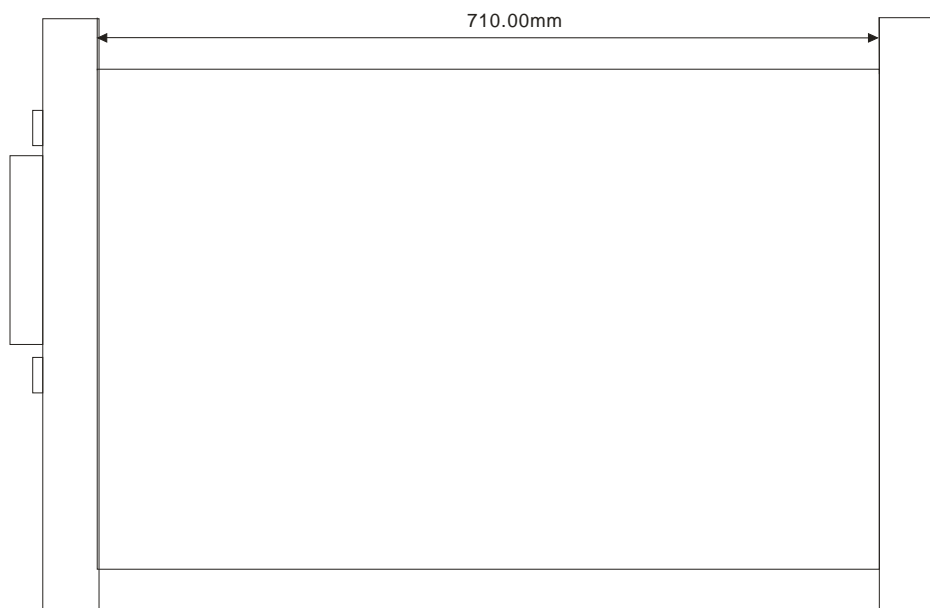
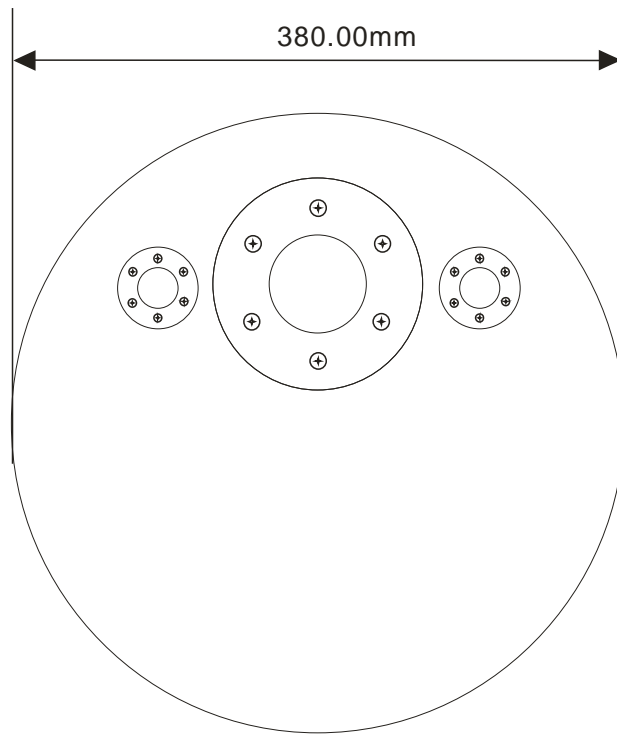


图 2.2Marx 发生器机械尺寸图

第 3 章 操作指南

3.1 操作步骤

注意

本装置产生可以致命的高压，高压电源的良好接地是最基本的要求。

- A) 检查电源上的标牌，确认电源的额定值和你所要求的一致，除特殊订货，泰思曼 TRC2020C 高压电源均为 380V 交流输入。
- B) 良好的接地技术：高压电源的外壳必须良好接地，可直接用铜导线将电源的接地柱和地线相连。
高压负载的回路线应直接和电源的接地柱相连，不建议将高压负载的回路线和高压电源的接地柱分别接地。
- C) 连接高压电缆和负载。
- D) 将高压电缆的高压插头插入电源的高压接口并将螺母拧紧。
- E) 第一次通电前，要先将高压、电流控制调节电位器调到最低的位置。
- F) 此时可连接电源输入线。
- G) 打开面板上的电源开关，电源面板上的红色电源指示灯发亮，同时绿色高压关指示灯发亮。
- H) 按高压开按钮或接通高压控制信号，面板上的红色高压开指示灯会发亮，同时绿色高压关指示灯灭，高压输出会缓慢上升之预设值。调节电流调整和电压调整电位器，可调节输出电压和电流的值。
注：接通高压控制信号时，设有缓慢启动的 TRC2020C 高压电源的输出会缓慢上升，上升的时间大约为 4 秒钟。
- I) 按高压关或断开高压控制信号，电源的输出会迅速为零，电源进入无输出状态，这时电源的故障保护以及接口功能依然继续工作。
- J) 关闭高压电源的电源开关或切断高压电源的 380V 电源输入线，可将高压电源彻底关闭。

警告

切断电源后，不要接近和断开负载，直到高压电源内部电容放电完毕。

WARNING

AFTER TURN OFF, DO NOT HANDLE THE LOAD UNTIL THE CAPACITANCE HAS BEEN DISCHARGED!

警告

当高压电源的电源被切断后，高压电源面板的电压指示并不能代表实际的电压输出，这时很可能高压输出和负载上依然有高压静电存在。

WARNING

THE VOLTAGE MONITOR ON THE POWER SUPPLY FRONT PANEL DOES NOT READ THE OUTPUT VOLTAGE WHEN THE POWER IS TURNED OFF, EVEN IF A CHARGE STILL EXISTS ON THE LOAD.

注意

对高压电源进行操作时一定要将电源的盖子盖好，不要带电对高压电源的内部电路进行操作或维修，电源内部会产生危险甚至致命的电压。

CAUTION

ALWAYS OPERATE THE UNIT WITH THE COVER ON. DO NOT ATTEMPT TO ACCESS OR REPAIR ANY INTERNAL CIRCUITS. DANGEROUS AND LETHAL VOLTAGES ARE GENERATED INSIDE THE MODULE.

3.2 电源使用注意事项

- 1) 注意！高压电源的高压输出在任何情况下都受到严格的限制，一般情况下不允许超过额定输出的电压，虽然电源本身对高压输出做了限制，但仅仅

是稳态上的限制，不能保证高压输出的瞬态不超过额定输出电压，如果高压输出超过了高压电源的额定电压（稳态或瞬态）就有可能对高压电源和其

10 负载造成永久的损伤甚至损坏。

2) 为了避免上述损害的发生，须严格控制高压输出的上升时间，保证高压缓慢上升，一般情况下高压电源的高压上升时间不低于 2 到 4 秒（特殊需求可咨询泰思曼工程师），为了实现高压输出的缓慢上升，要求高压输出控制信号为一个由起始电压到目标电压的斜坡上升信号，信号的上升时间一般不低于 2 秒，严禁用阶跃信号代替！阶跃信号或上升过快的斜坡信号会造成高压输出的超调，即高压输出在高压上升的瞬间超过高压输出的设定值。

3.3 标准功能

电源的后面板的接线端子 J1 的信号说明见表 3-1。

远程接口注意事项： 如果可能，尽量将高压电源接口信号和远程的电路隔离，电源的控制信号，比如外部高压控制信号等，可用隔离继电器隔离。如果可能，尽量将模拟的电压和电流给定信号，模拟的电压和电流检测信号用模拟隔离放大器实现隔离。泰思曼的应用工程师可帮助你设计有关接口电路。所有的接口电线电缆都要良好的屏蔽。高压电源的所有接口信号的参考地都是 J1-4, J1-5, J1-7, J1-20 和 J1-22。

表 3-1 J1 信号说明

序号	信号说明	序号	信号说明
1	+5V	14	备用
2	备用	15	备用
3	高压关	16	+12V
4	地	17	备用
5	地	18	高压关指示灯

6	+12V	19	高压开指示灯
7	地	20	地
8	备用	21	高压开
9	电压显示	22	地
10	电流显示	23	电压给定输出
11	电压给定输入	24	+10V
12	电流给定输出	25	电流给定输入
13	+10V		

远程检测： 电源后面板上的 DB25 连接器 J1-9 和 J1-10 的相应输出端可分别作为远程电压和电流的测试点，不管输出的极性是正或负，此输出信号总为 0 到 10V 的正信号，0 到 10V 代表 0 到 100% 的额定输出。此输出信号的输出电阻小于 10 欧姆。

高压的开启和关闭： 电源除了用面板上的按钮近程控制高压的启动或关闭外，还可用远程控制高压的启动或关闭，当需要远程控制电源高压启动或停止时，将后面板上的 DB25 端子的 21 脚与 22 脚之间接常开按钮，8 脚和 7 脚之间接常闭按钮，可作为外部高压的启动和关闭控制端，当按下常开按钮时，电源的高压正常输出，使电源进入高压输出状态；当按下常闭按钮时电源的高压将停止输出，使电源进入高压关闭状态接线图见 3.1。

远程控制： 通过光纤实现远程控制。

图 3.1 远程控制接线图

第 4 章 维护及测试指南

这一章将说明有关产品的定期维护和性能测试步骤。

警告

此电源产生危险甚至致命高电压，操作时要格外小心。

WARNING

THIS POWER SUPPLY GENERATES VOLTAGES THAT ARE DANGEROUS AND MAY BE FATAL. OBSERVE EXTREME CAUTION WHEN WORKING WITH HIGH VOLTAGE.

4.1 定期维护

本产品无需定期维护。

4.2 测试

警告

高压危险测试高压电源须由取得专业资格的人员进行。

WARNING

HIGH VOLTAGE IS DANGEROUS. ONLY QUALIFIED PERSONNEL SHOULD PERFORM THESE TESTS.

高压测试步骤可参考中华人民共和国电力行业标准中的《电业安全工作规程》DL 560-95（高压试验室部分），中华人民共和国电力工业部 1995-03-01 批准，1995-07-01 实施。

4.3 高压分压器

建议用于高压测量的高压分压器的精度不低于 0.1%，其量程要大于高压电源最高输出电压。

第 5 章 订购和更换配件

5.1 更换配件

订购和更换有关配件请直接和泰思曼公司的客户服务部门取得联系。泰思曼公司可为客户提供必要的相应型号的配件和组件，建议只有取得有关资格的人员才可以进行维修并更换有关配件和组件。高压很危险，维修中哪怕是极小的失误就可能遭成严重的后果。

5.2 订购配件

每一台泰思曼高压电源的顶部，都贴有一个识别标签，上面注明了电源的型号和系列号，当用户需求其他有关的工程和应用信息时，请注明电源的型号和序列号。

当需要配件时请注明高压电源的型号，和系列号以及所需器件的代码和描述

保修条款

大连泰思曼科技有限公司（以下简称“泰思曼”）为其生产的所有电源产品提供保修，保修内容是在保修期内为有材料和工艺缺陷的产品或者正常使用情况下因产品制造过程中的缺陷而出现故障的产品提供免费的保修。泰思曼不负责除此以外的无论是偶然的还是必然的、一般的还是特殊的、合同里规定的还是未规定的、疏忽的或是其它性质的损失。不存在任何超出本文描述以外的保修服务。

本保修不适合以下产品：

- 1, 被未经泰思曼授权的人员维修、使用、改动（包括对产品标识的去除或更改）从而影响到泰思曼对产品的质量判定、性能、稳定性或可靠性的产品。
- 2, 受使用不当、疏忽或者事故影响的产品
- 3, 连接、安装、调试和使用的方法与本手册介绍的方法不符的产品。

本保修高于其他明示的或暗示的、书面的或口头的，或为某特定目的而设的类似保证，包括为特定目的而对产品适销性和适用性的承诺。

泰思曼保留随时对产品设计或者结构进行更改的权力，但没有为先前交付的产品做任何改动的责任。

泰思曼的保修责任与对购买者的补偿在将限于产品的购买价格，保修期内对产品的维修或者更换取决于泰思曼对返修产品的检测结果。客户需承担产品返厂和寄回发生的运费。

泰思曼没有义务对产品的损坏负责，包括产品交付过程中的损坏、因使用而引起的损坏或其他原因引起的损坏。

此保修条款的修改和解释权仅归大连泰思曼科技有限公司所有，其他任何人不能通过其它任何方式更改、替换或限定它。