



高压电源 用户手册

大连泰思曼科技有限公司

地址：大连市高新园区广贤路 107 号

电话：86-411-84754522

86-411-84754622

86-411-84754722

传真：86-411-84754622-204

电子邮件：sales@teslamanhv.com

网址：www.teslamanhv.com www.taisiman.com

输出+15KV、-15KV 的脉冲电压



- 输出正负两种高压脉冲
- 0 到最高电压可调
- 输出脉冲电压的幅值、占空比、频率均可调
- 输出频率 10HZ—50KHZ
- 瞬时功率 5KW

储存时-20℃到+80℃。

外形尺寸：宽 482mm，高 128mm，深 608mm。

TP3030 系列电源是一款输出功率大、输出频率高的脉冲电源。且 TP3030 输出的脉冲电压、占空比、频率均可调，且输出脉冲电压的大小和占空比受工作频率的影响，能够很好的满足用户的需求。

规格说明

输入电压：220V+/-10%AC, 50Hz。

输出脉冲电压：0 到+15kV, 0 到-15kV, 0 到最高电压连续可调。

输出频率：10HZ—50KHZ。

瞬时功率：0—5kW。

脉冲上升、下降时间：小于 0.3us。

脉冲控制方式：内部 CPLD 触发，触发电平为 3.3V。

电压稳定性：0.2%。

输出调节及显示：前面板上的液晶屏可以显示当前的输出电压，频率、占空比等信息。通过前面板上的按键可以设置频率和占空比，通过电压调节旋钮可以调节电压。

连接器：

高压输出连接器：两个凹进的环氧树脂绝缘导管和两个探入的高压电缆通过直径为 16mm 金属连接器连接。

高压电缆：两根高压屏蔽电缆，每根长 3.5 米。

环境温度：工作时 0 到+50℃。

型号代码的说明

型号代码代表了电源的性能和参数，这些参数有：

最大输出电压，单位是 kV（千伏）；

最大输出功率，单位是 W（瓦特）；

包含所有的可选项代码；

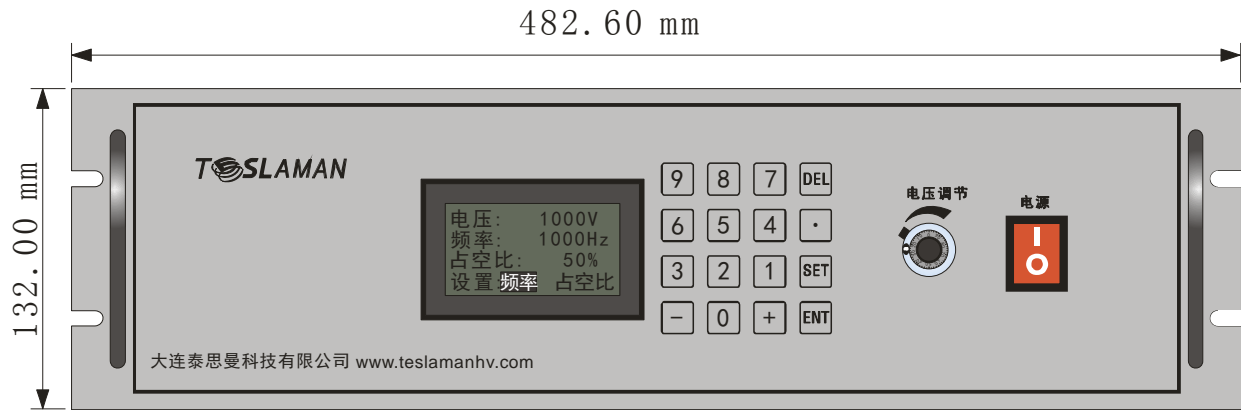
用户订做电源的用户 X 代码（数字）

例如：TP3030 P 15 - 5000 / NSS / X (#)

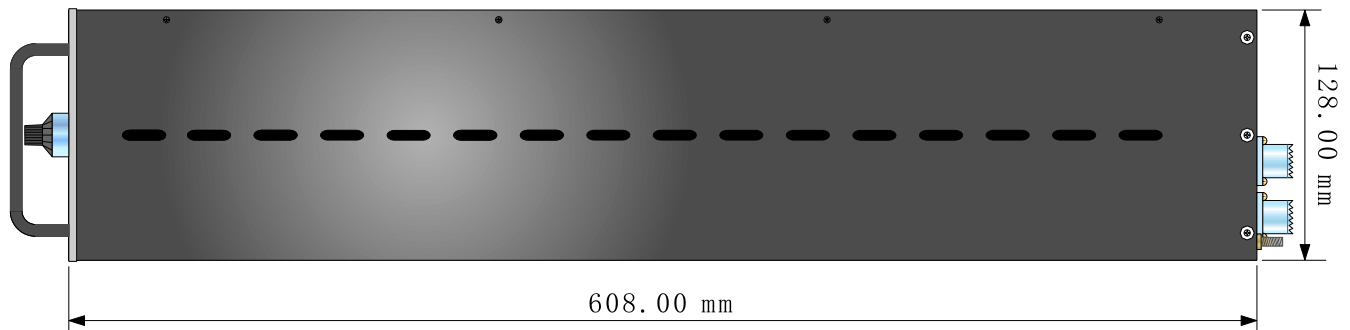
系	极	最	最	可	用
列	性	高	大	选	户
		电	功	项	X
		压	率		代
					码

外形尺寸：毫米

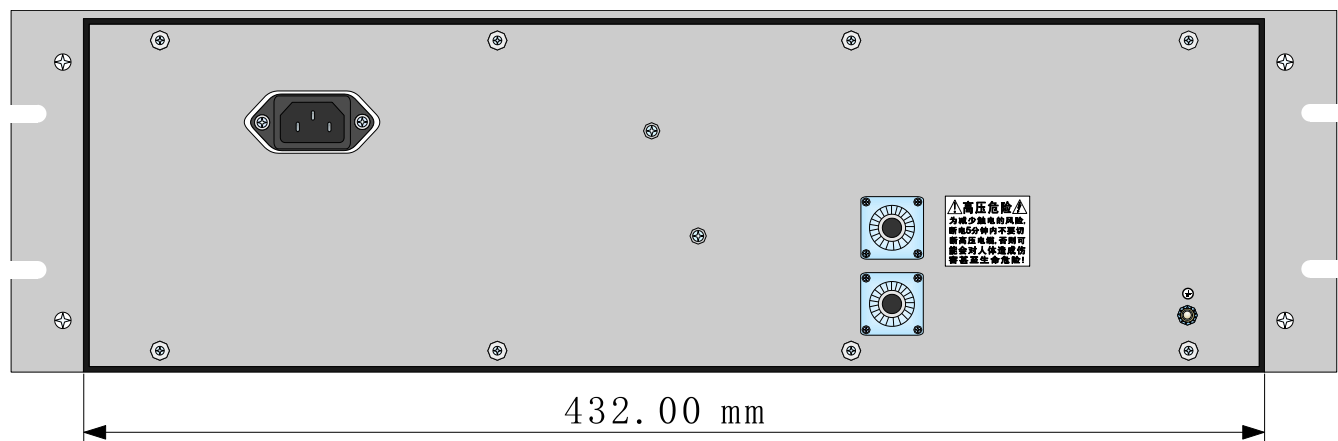
前面板



侧面板



后面板



安全注意事项

不当的使用高压电源，可能会 威胁到人身安全

高压电源必须可靠接地。

不要接触高压连接器，除非关闭高压电源后，
负载和电源内部的电容已经被完全放电。

关闭高压电源后要等待 5 分钟的时间使得电源内部的电容充分放电。

不要在潮湿的环境操作电源，也不要将自己接地。

操作时的安全

维护时可能会需要带电取下电源的上盖。

操作必须由取得专业资格的人员进行，以防触电。

注意：不按操作规程操作，可能会造成人身伤害，甚至危及人的生命。

本文中所有信息仅用于所述产品的安装、调试以及使用过程的维护维修，为大连泰思曼科技有限公司版权所有，保留所有权利，包括随时更新更改的权利，大连泰思曼科技有限公司对其有最终解释权

SAFETY

THIS POWER SUPPLY GENERATES VOLTAGES THAT ARE DANGEROUS AND MAY BE FATAL. OBSERVE EXTREME CAUTION WHEN WORKING WITH THIS EQUIPMENT.

High voltage power supplies must always be grounded.

Do not touch connections unless the equipment is off and the Capacitance of both the load and power supply is discharged.

Allow five minutes for discharge of internal capacitance of the power supply.

Do not ground yourself or work under wet or damp conditions.

SERVICING SAFETY

Maintenance may require removing the instrument cover with the power on.

Servicing should be done by qualified personnel aware of the electrical hazards.

WARNING note in the text call attention to hazards in operation of these units that could lead to possible injury or death.

CAUTION notes in the text indicate procedures to be followed to avoid possible damage to equipment.

Copyright © 2008 Dalian Teslaman Tech., Co. Ltd.. All Rights Reserved.

This information has been prepared for the express purpose of assisting operating and maintenance personnel in the efficient use of the model described herein, and publication of this information does not convey any right to reproduce it or to use it for any purpose other than in connection with installation, operation, and maintenance of the equipment described.

目录:

第 1 章 简介

1.1 TP3030 介绍.....	1
1.2 TP3030 规格说明.....	1
1.3 有关型号代码的说明.....	1

第 2 章 检查和安装.....2

2.1 最初的检查.....	2
2.2 机械安装.....	2

第 3 章 操作指南

3.1 操作步骤.....	4
---------------	---

第 4 章 维护及测试指南.....5

4.1 定期维护.....	5
4.2 测试.....	5

第 5 章 订购和更换配件.....6

5.1 更换配件.....	6
5.2 订购配件.....	6

第一章简介

1.1 TP3030 介绍

TP3030 是根据客户要求，由大连泰思曼科技有限公司开发研制的高压脉冲电源。TP3030 输出的脉冲电压、占空比、频率均可调。电源可以输出正负脉冲电压，TP3030 高压电源输出的脉冲电压通过泰思曼的 TRC2020 电源连续可调，同时此 TRC2020 电源还为脉冲电源提供一个 0 到 15KV 的连续电压信号。另外此 TP3030 电源输出的脉冲电压的大小和占空比受工作频率的影响，能够很好的满足用户的需求。

1.2 TP3030 规格说明

输入电压：220V+/-10%AC，50Hz。

输出脉冲电压：0 到+15kV 和 0 到-15kV，0 到最高脉冲电压连续可调。

输出脉冲频率：10HZ—1KHZ。

瞬时功率：0—5kW。

脉冲上升时间：15us。

脉冲下降时间：15us。

脉冲控制方式：内部 CPLD 触发，触发电平为 3.3V。

电压稳定性：0.2%。

输出调节及显示：前面板上的液晶屏可以显示当前输出的脉冲电压，频率、占空比等信息。通过前面板上的按键可以设置频率和占空比，通过泰思曼的辅助电源 TRC2020 前面板上的电压调节旋钮可调节输出的脉冲电压。

连接器：

高压脉冲输出连接器：两个凹进的环氧树脂绝缘导管和两个探入的高压电缆通过直径为 16mm 金属连接器连接。

高压输入连接器：此电源需要由另一个高压电源提供的 0 到 15KV 的连续电压信号，此连续电压信号的连接器为一个凹进的环氧树脂绝缘导管和一个探入的高压电缆通过直径为 16mm 金属连接器连接。

高压电缆：此电源需高压屏蔽电缆，每根标准的高压电缆长 1.0 米。

环境温度：工作时 0 到+50℃。

储存时-20℃到+80℃。

重量：约 20kg。

1.3 有关型号代码的说明

型号代码代表了电源的性能和参数，这些参数有：

最大输出电压，单位是 kV（千伏）；

最大输出功率，单位是 W（瓦特）；

包含所有的可选项代码；

用户订做电源的用户 X 代码（数字）

例如：TP3030 P 15 - 5000 / NSS / X (#)

系	极	最	最	可	用
列	性	高	大	选	户
		电	功	项	X
		压	率		代
					码

第 2 章 检查和安装

在第 3 章的操作指南中给出了详细的检查程序，为了安全操作请按照程序一步一步的进行。

2.1 最初的检查

检查电源的外包装，查找有没有运输过程中所造成的破损痕迹，一旦发现及时通知泰思曼公司，不要销毁和拿掉任何用于运输的包装材料。

打开包装后检查面板和外壳，看是否有明显的破损痕迹。填写保修卡，并寄回到泰思曼公司。

2.2 机械安装

电源可安装在电气柜中，或放置在操作台上。图 2.1 标明了标准电源的尺寸。

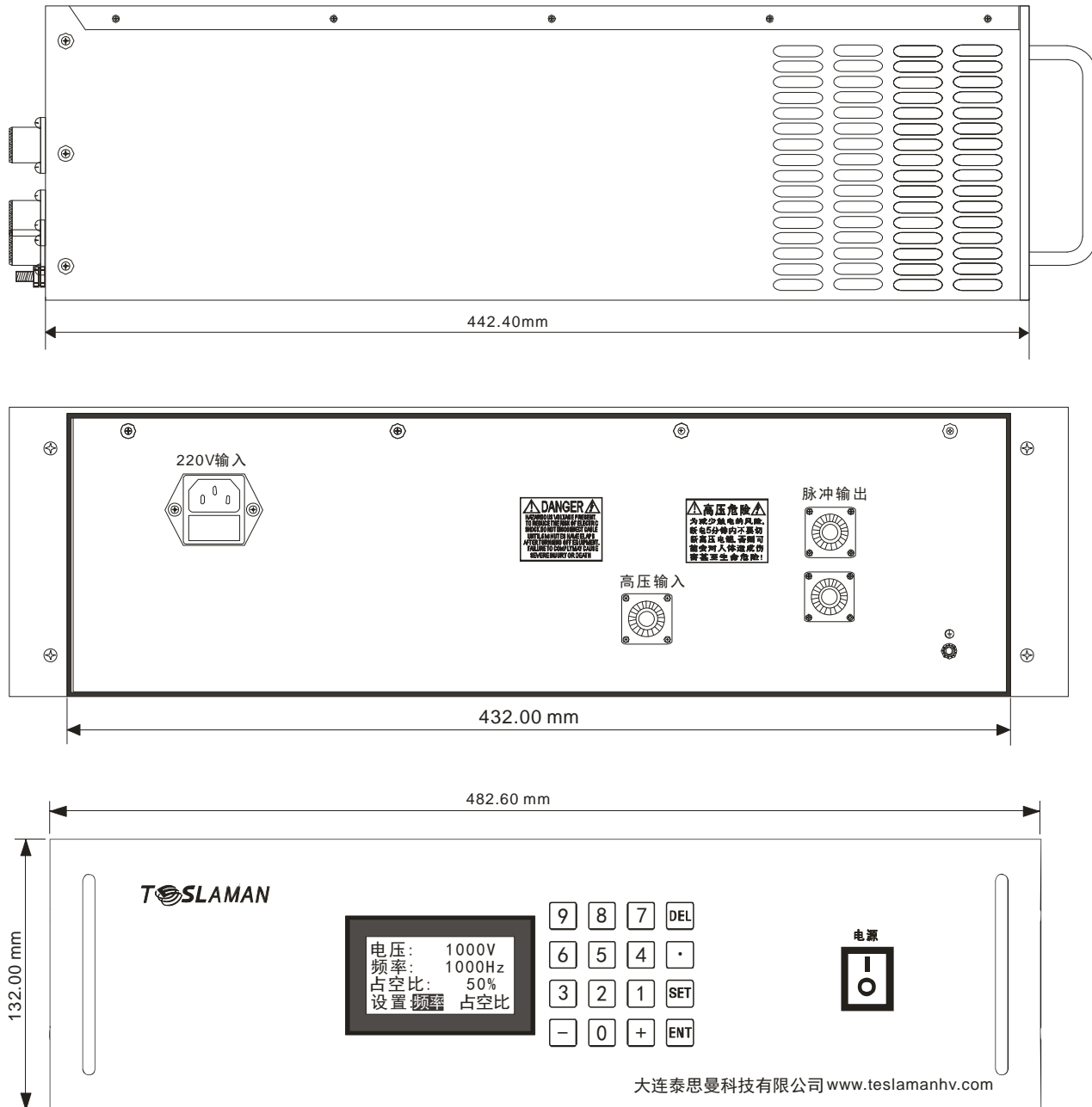


图 2.1 TP3030 机械尺寸图

第 3 章 操作指南

3.1 操作步骤

注意

本装置产生可以致命的高压，高压电源的良好接地是最基本的要求。

- A) 检查电源上的标牌，确认电源的额定值和您所要求的一致，泰思曼高压电源 TP3030 输入为交流 220V。
- B) 良好的接地技术：电源的外壳必须良好接地，可直接用铜导线将电源的接地柱和地线相连。
- C) 连接高压电缆和负载。
- D) 将高压电缆的高压插头插入电源的高压接口，并将螺母拧紧。
- E) 将 220VAC 插入电源后面板的三针插孔，电源的三孔插座一定要有地线。此电源工作时的连接方法如图 3.1。
- F) 将两台电源连接好，打开 TRC2020 电源开关，此时电源内部高压已经开启。为了您的人身安全请小心操作。
电源在出厂时已经设定了初始电压、频率和占空比分别为 1000V、1000HZ 和 50%。此数值会在开机大约 3 秒钟的时间内自动显示在前面板的液晶显示屏上，这时用户无需干预。出厂设置值会在用户的第一次正确输入后被覆盖。
如果您需要更改相应的参数，请按以下方法进行。
- G) 更改参数
- 1) 电压调节：调节 TRC2020 前面板上的电压调节旋钮，可改变输出的脉冲电压，此时的电压值会在液晶显示屏上显示出来。最大输出电压为 15kV。
 - 2) 频率和占空比调节：这要通过电源前面板上的按键来完成。首先按下“SET”键，此时液晶显示屏的频率和占空比显示区无内容，并且设置选项部分的占空比处于选中状态（字反白），按“+”和“-”键可切换占空比和频率的选中状态。如果在设置频率和占空比时所按下的数值键有错误，可以通过“DEL”键删除，再重新键入。输入的频率范围在 10HZ—50kHz，占空比的范围在 10%—100%。如果您设定的频率和占空比分别

在这两个范围内，这时按下“ENT”键后，系统按照您所设定的值工作；如果设定的频率和占空比不在以上正常的范围内，按下“ENT”键之后，系统内置的蜂鸣器会发出 1.5 秒钟的长鸣警告，同时，液晶显示屏也会出现警告标志，然后液晶屏出现正常的信息状态，此时您需要重新设置相关参数。

3) 如果按照您设定的参数正常工作后，液晶显示屏上的频率和占空比都处于未选中状态，系统已经开始输出高压脉冲。而您此次设定的参数值会被系统记忆，待电源系统下次上电后自动完成上次正确的设置过程。

如果您不需要更改相关参数，可跳过操作步骤 G) 直接跳至操作步骤 H)。

H) 按下“ENT”键使电源工作在出厂设置值（您尚未进行过第一次正确设置时），或您上次设置的正确值。

I) 关闭电源开关，电源进入无输出状态，这时电源故障保护以及接口功能依然继续工作。

J) 切断高压电源的 220V AC 电源输入线，可将高压电源彻底关闭。

说明：本高压电源的“.”键并未使用。

注意：每次设定参数前，请用户将前面板上的电压调节旋钮逆时针旋转到电压零点，设定好预定参数，启动后再调节电压旋钮，以上升到期望的电压值。且每次进行参数设定时都需要对频率和占空比进行设定，即确保频率和占空比显示区不能为空白，如果只设置频率或占空比其中的一个值而忽略另一个值，那么电源会长鸣报警。

警告

切断电源后，不要接近和断开负载，直到高压电源内部电容放电完毕。

**WARNING
AFTER TURN OFF, DO NOT HANDLE
THE LOAD UNTIL THE CAPACITANCE
HAS BEEN DISCHARGED!**

注意

警告

当高压电源的电源被切断后, 高压电源面板的电压指示并不能代表实际的电压输出, 这时很可能高压输出和负载上依然有高压静电存在。

对高压电源进行操作时一定要将电源的盖子盖好, 不要带电对高压电源的内部电路进行操作或维修, 电源内部会产生危险甚至致命的电压。

CAUTION

ALWAYS OPERATE THE UNIT WITH THE COVER ON. DO NOT ATTEMPT TO ACCESS OR REPAIR ANY INTERNAL CIRCUITS. DANGEROUS AND LETHAL VOLTAGES ARE GENERATED INSIDE THE MODULE.

WARNING

THE VOLTAGE MONITOR ON THE POWER SUPPLY FRONT PANEL DOES NOT READ THE OUTPUT VOLTAGE WHEN THE POWER IS TURNED OFF, EVEN IF A CHARGE STILL EXISTS ON THE LOAD.

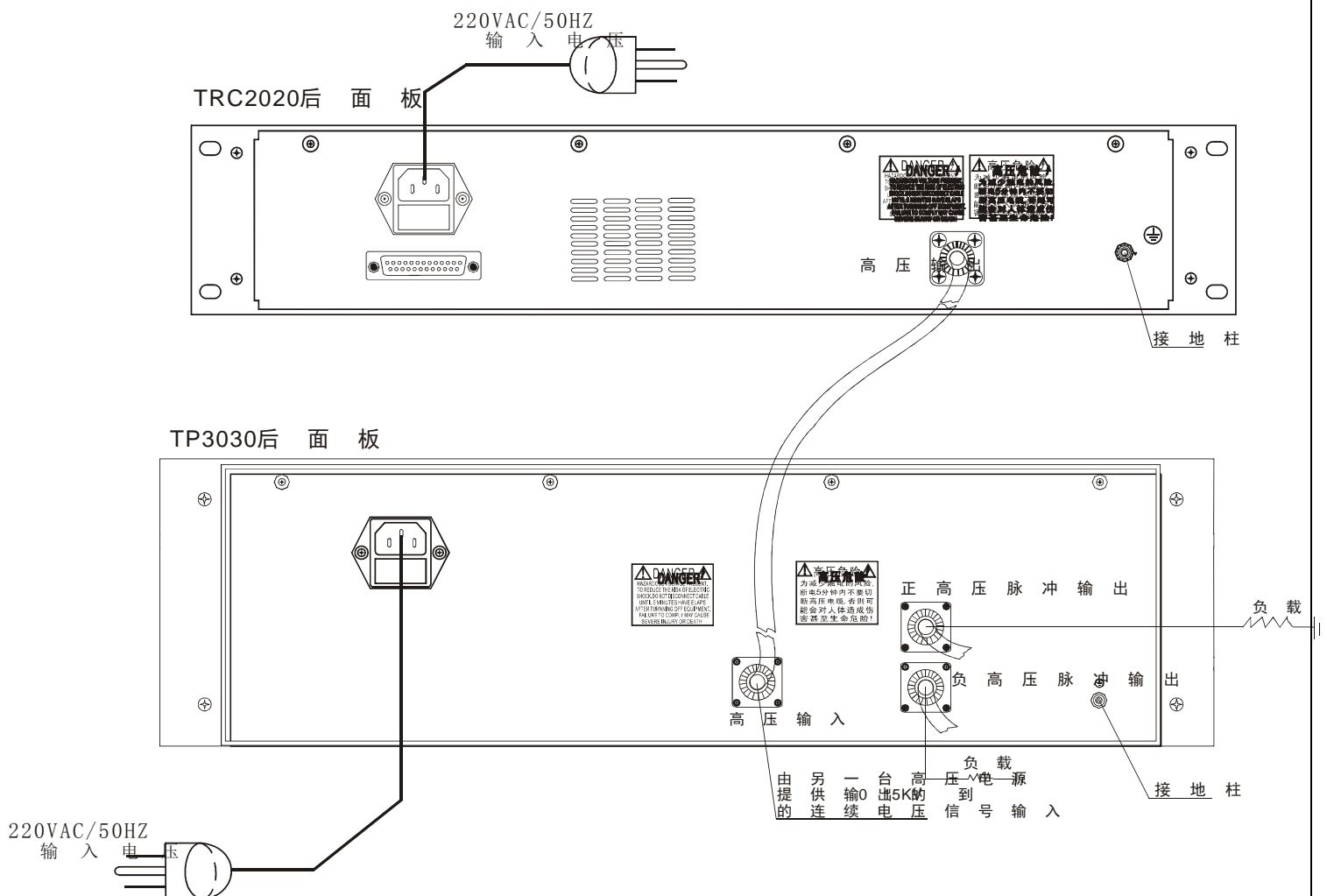


图 3.1 电源接线图

第 4 章 维护及测试指南

这一章将说明有关产品的定期维护和性能测试步骤。

警告

此电源产生危险甚至致命高电压，操作时要格外小心。

WARNING

THIS POWER SUPPLY GENERATES VOLTAGES THAT ARE DANGEROUS AND MAY BE FATAL. OBSERVE EXTREME CAUTION WHEN WORKING WITH HIGH VOLTAGE.

4.1 定期维护

本产品无需定期维护。

4.2 测试

警告

高压危险测试高压电源须由取得专业资格的人员进行。

WARNING

HIGH VOLTAGE IS DANGEROUS. ONLY QUALIFIED PERSONNEL SHOULD PERFORM THESE TESTS.

高压测试步骤可参考中华人民共和国电力行业标准中的《电业安全工作规程》DL 560-95 (高压试验室部分)，中华人民共和国电力工业部 1995-03-01 批准，1995-07-01 实施。

第 5 章 订购和更换配件

5.1 更换配件

订购和更换有关配件请直接和泰思曼公司的客户服务部门取得联系。泰思曼公司可为客户提供必要的相应型号的配件和组件，建议只有取得有关资格的人员才可以进行维修并更换有关配件和组件。高压很危险，维修中哪怕是极小的失误就可能造成严重的后果。

5.2 订购配件

每一台泰思曼高压电源的顶部，都贴有一个识别标签，上面注明了电源的型号和系列号，当用户需求其他有关的工程和应用信息时，请注明电源的型号和序列号。

当需要配件时请注明高压电源的型号，和系列号以及所需器件的代码和描述。

保修条款

大连泰思曼科技有限公司（以下简称“泰思曼”）为其生产的所有电源产品提供保修，保修内容是在保修期内为有材料和工艺缺陷的产品或者正常使用情况下因产品制造过程中的缺陷而出现故障的产品提供免费的保修。泰思曼不负责除此以外的无论是偶然的还是必然的、一般的还是特殊的、合同里规定的还是未规定的、疏忽的或是其它性质的损失。不存在任何超出本文描述以外的保修服务。

本保修不适合以下产品：

- 1， 被未经泰思曼授权的人员维修、使用、改动（包括对产品标识的去除或更改）从而影响到泰思曼对产品的质量判定、性能、稳定性或可靠性的产品。
- 2， 受使用不当、疏忽或者事故影响的产品
- 3， 连接、安装、调试和使用的方法与本手册介绍的方法不符的产品。

本保修高于其他明示的或暗示的、书面的或口头的， 或为某特定目的而设的类似保证， 包括为特定目的而对产品适销性和适用性的承诺。

泰思曼保留随时对产品设计或者结构进行更改的权力， 但没有为先前交付的产品做任何改动的责任。

泰思曼的保修责任与对购买者的补偿在将限于产品的购买价格， 保修期内对产品的维修或者更换取决于泰思曼对返修产品的检测结果。客户需承担产品返厂和寄回发生的运费。

泰思曼没有义务对产品的损坏负责， 包括产品交付过程中的损坏、因使用而引起的损坏或其他原因引起的损坏。

此保修条款的修改和解释权仅归大连泰思曼科技有限公司所有， 其他任何人不能通过其它任何方式更改、替换或限定它。