



高压电源 用户手册

大连泰思曼科技有限公司

地址：大连市高新园广贤路 107 号

电话：86-411-84754522

86-411-84754622

86-411-84754722

传真：86-411-84754622-204

电子邮件：sales@teslamanhv.com

网址：www.teslamanhv.com www.taisiman.com

双闭环控制，固态结构，输出电压、电流可调



- ◆ 最大输出功率 150W
- ◆ 最高输出电压 30KV
- ◆ 输出电压可调
- ◆ 过压和输出短路保护
- ◆ 恒电流控制功能
- ◆ 支持外部电压液晶显示
- ◆ 可根据用户要求订制

泰思曼 TAP4051 系列高压电源是专门为静电除尘和空气、油烟净化设备配套的电源（正极性电源可用于 X 光管，激光电源等）。TAP4051 系列电源还可外接电位器实现高压输出的远程控制，并可选外接电压显示、高压输出端过压和短路保护、输出恒流控制等功能。

典型应用：

- ◆ 静电除尘、油烟净化设备的配套；
- ◆ X-光机；
- ◆ 静电，负离子发生器；
- ◆ 激光电源。

可选功能：

- N/F 外部 ON/OFF 控制，
- SF 输出短路停止功能，
- IS 输入 110V/220V 选择功能。

规格说明：

输入：220V 交流，最大电流 5A。

输出：从 5KV 到 30KV 最高电压输出可选，0V 到最高电压可调。

外部遥控：TAP4051 通过外接的电位器可将输出从 0V 调到最高输出电压。

电压调整率：

相对负载：0.1%（空载到额定负载）。

相对输入：±0.1%（输入电压变化为±10%）。

纹波电压：输出额定电压前提下，纹波电压为最高输出电压的 1%。

环境温度：工作时 0 到+50℃。

储存时-20℃到+80℃。

温度系数：每摄氏度 0.02%。

稳定度：开机半小时后小于 0.1%。

电压电流指示：0 到+5V，额定输出条件下精度为 1%。

外形尺寸：长 236mm，宽 110mm，高 55mm。

连接器：

高压输出为直接引出的高压电缆总长为 1 米。

输入输出连接器：DB9，包含控制和显示信号。

输出电压远程控制：可外接电位器和电源内部的 5V 电压参考对输出电压进行远程控制。

远程电压指示：DB9 包含了 0 到 5V 的电压和电流指示信号，可外接各种数字或指针表。

双闭环控制，固态结构，输出电压、电流可调

TAP4050 系列型号选择表:

1		电源型号	
KV	W	正极性	负极性
5	150	TAP4050P5-150	TAP4050N5-150
8	150	TAP4050P8-150	TAP4050N8-150
10	150	TAP4050P10-150	TAP4050N10-150
15	150	TAP4050P15-150	TAP4050N15-150
20	150	TAP4050P20-150	TAP4050N20-150
30	150	TAP4050P30-150	TAP4050N30-150

TAP4051 系列型号选择表:

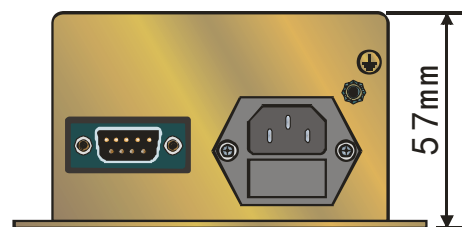
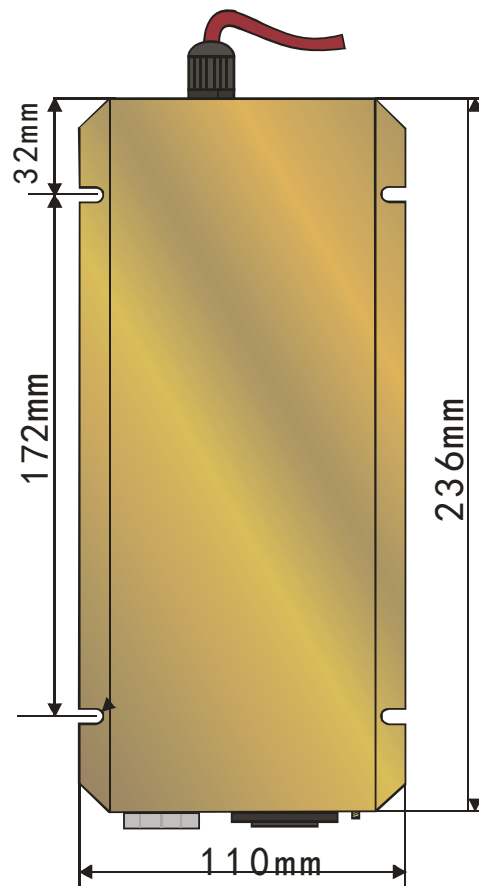
输出		电源型号	
KV	W	正极性	负极性
5	150	TAP4051P5-150	TAP4051N5-150
8	150	TAP4051P8-150	TAP4051N8-150
10	150	TAP4051P10-150	TAP4051N10-150
15	150	TAP4051P15-150	TAP4051N15-150
20	150	TAP4051P20-150	TAP4051N20-150
30	150	TAP4051P30-150	TAP4051N30-150

电压控制和显示 DB9 连接器:

引脚	信号	引脚	信号
1	5V 参考电压	6	电压指示
2	电流给定输入	7	电流指示
3	电流给定输出	8	地
4	电压给定输入	9	高压开关控制
5	电压给定输出		

220V 交流电源连接器:

引脚	1	2	3
信号	火线	地线	零线



尺寸: (单位: 毫米)

安全注意事项

不当的使用高压电源，可能会 威胁到人身安全

高压电源必须可靠接地。

不要接触高压连接器，除非关闭高压电源后，
负载和电源内部的电容已经被完全放电。

关闭高压电源后要等待 5 分钟的时间使得电源内部的电容充分放电。

不要在潮湿的环境操作电源，也不要将自己接地。

操作时的安全

维护时可能会需要带电取下电源的上盖。

操作必须由取得专业资格的人员进行，以防触电。

注意：不按操作规程操作，可能会造成人身伤害，甚至危及人的生命。

本文中所有信息仅用于所述产品的安装、调试以及使用过程的维护维修，为大连泰思曼科技有限公司版权所有，保留所有权利，包括随时更新更改的权利，大连泰思曼科技有限公司对其有最终解释权。

SAFETY

THIS POWER SUPPLY GENERATES VOLTAGES THAT ARE DANGEROUS AND MAY BE FATAL. OBSERVE EXTREME CAUTION WHEN WORKING WITH THIS EQUIPMENT.

High voltage power supplies must always be grounded.

Do not touch connections unless the equipment is off and the Capacitance of both the load and power supply is discharged.

Allow five minutes for discharge of internal capacitance of the power supply.

Do not ground yourself or work under wet or damp conditions.

SERVICING SAFETY

Maintenance may require removing the instrument cover with the power on.

Servicing should be done by qualified personnel aware of the electrical hazards.

WARNING note in the text call attention to hazards in operation of these units that could lead to possible injury or death.

CAUTION notes in the text indicate procedures to be followed to avoid possible damage to equipment.

Copyright © 2008 Dalian Teslaman Tech., Co. Ltd.. All Rights Reserved.

This information has been prepared for the express purpose of assisting operating and maintenance personnel in the efficient use of the model described herein, and publication of this information does not convey any right to reproduce it or to use it for any purpose other than in connection with installation, operation, and maintenance of the equipment described.

目录:

第 1 章 简介

1.1 TAP4051 系列介绍.....	1
1.2 典型应用.....	1
1.3 可选功能.....	1
1.4 规格说明.....	1

第 2 章 检查和安装

2.1 最初的检查.....	2
2.2 机械安装.....	2

第 3 章 操作指南

3.1 操作步骤.....	3
3.2 电源使用注意事项.....	3
3.3 标准功能.....	4

第 4 章 维护及测试指南

4.1 定期维护.....	5
4.2 测试.....	5
4.3 高压分压器.....	5

第 5 章 订购和更换配件

5.1 更换配件.....	6
5.2 订购配件.....	6

第 1 章简介

1.1 TAP4051 系列介绍

泰思曼 TAP4051 系列高压电源是专门为静电除尘和空气、油烟净化设备配套的电源（正极性电源可用于 X 光管，激光电源等）。TAP4051 系列电源还可外接电位器实现高压输出的远程控制，并可选外接电压显示、高压输出端过压和短路保护、输出恒流控制等功能。

1.2 典型应用:

- ◆ 静电除尘、油烟净化设备的配套;
- ◆ X-光机;
- ◆ 静电, 负离子发生器;
- ◆ 激光电源。

1.3 可选功能:

- N/F 外部 ON/OFF 控制
- SF 输出短路停止功能
- IS 输入 110V/220V 选择功能

1.4 规格说明:

输入: 220V 交流, 最大电流 5A。

输出: 从 5KV 到 30KV 最高电压输出可选, 0 到最高电压可调。

外部遥控: TAP4051 通过外接的电位器可将输出从 0V 调到最高输出电压。

电压调整率:

相对负载: 0.1% (空载到额定负载)。

相对输入: $\pm 0.1\%$ (输入电压变化为 $\pm 10\%$)。

纹波电压: 输出额定电压前提下, 纹波电压为最高输出电压的 1%。

环境温度: 工作时 0 到 $+50^{\circ}\text{C}$ 。

储存时 -20°C 到 $+80^{\circ}\text{C}$ 。

温度系数: 每摄氏度 0.02%。

稳定度: 开机半小时后小于 0.1%。

电压电流指示: 0 到 $+5\text{V}$, 额定输出条件下精度为 1%。

外形尺寸: 长 236mm, 宽 110mm, 高 55mm。

连接器:

高压输出为直接引出的高压电缆总长为 1 米。

输入输出连接器: DB9, 包含控制和显示信号。

输出电压远程控制: 可外接电位器和电源内部的 5V 电压参考对输出电压进行远程控制。

远程电压指示: 包含了 0 到 5V 的电压和电流指示信号, 可外接各种数字或指针表。

第 2 章 检查和安装

在第 3 章的操作指南中给出了详细的检查程序，为了安全操作请按照一步一步的程序进行。

2.1 最初的检查

检查电源的外包装，查找有没有运输过程中所造成的破损痕迹，一旦发现及时通知泰思曼公司，

不要销毁和拿掉任何用于运输的包装材料。

打开包装后检查面板和外壳，看是否有明显的破损痕迹。

2.2 机械安装

电源可安装在电气柜中，或放置在操作台上。图 2.1 标明了标准电源的尺寸。

尺寸：（单位：毫米）

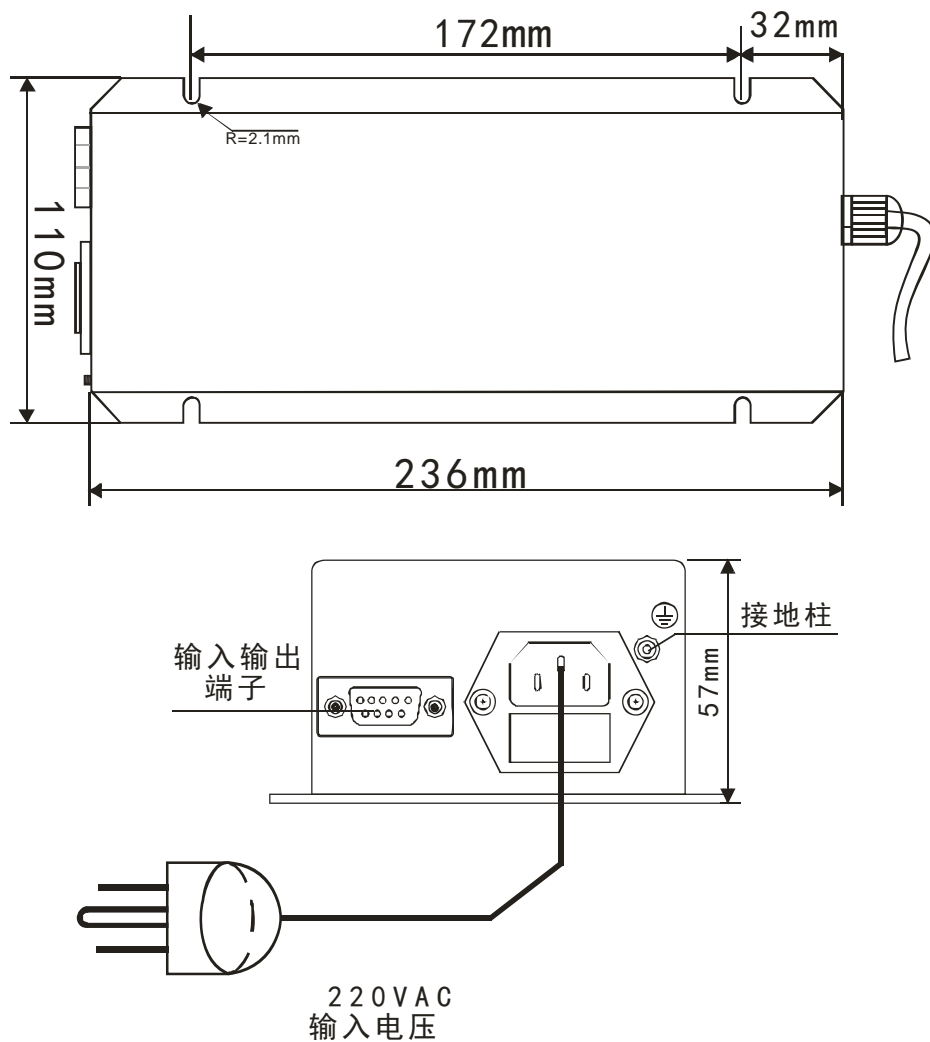


图 2.1 TAP4051 机械尺寸图

第3章 操作指南

3.1 操作步骤

注意

本装置产生可以致命的高压，高压电源的良好接地是最基本的要求。

- A) 检查电源上的标牌，确认电源的额定值和你所要求的一致。
- B) 良好的接地技术：高压电源的外壳必须良好接地，可直接用铜导线将电源的接地柱和地线相连，高压负载的回路线应直接和电源的接地柱相连，不建议将高压负载的回路线和高压电源的接地柱分别接地。
- C) 连接高压输出线和负载。
- D) 若用户无远程控制需求，可直接将 DB9 端子的 2 脚和 3 脚短接，4 脚和 5 脚短接，8 脚和 9 脚短接；若用户有远程控制需求，可在 DB9 端子的 1 脚和 2 脚之间接入一个电位器，在 1 脚和 4 脚之间接入一个电位器，在 8 脚和 9 脚之间接入一个开关，分别来实现远程电流、电压和高压开、关的控制。（远程控制接线示意图如 3.1）
- E) 连接好 220V 交流电源输入线。
- F) 此时可以看到，有高压输出；调节外接的电位器可改变输出电压的大小。
设有缓慢启动的 TAP4051 高压电源的输出会缓慢上升，上升的时间大约为 2 至 4 秒钟。
- G) 关闭高压电源的电源开关或切断高压电源的 220V 电源输入线，可将高压电源彻底关闭。

警告

切断电源后，不要接近和断开负载，直到高压电源内部电容放电完毕。

WARNING

AFTER TURN OFF, DO NOT HANDLE THE LOAD UNTIL THE CAPACITANCE HAS BEEN DISCHARGED!

警告

当高压电源的电源被切断后，高压电源面板的电压指示并不能代表实际的电压输出，这时很可能高压输出和负载上依然有高压静电存在。

WARNING

THE VOLTAGE MONITOR ON THE POWER SUPPLY FRONT PANEL DOES NOT READ THE OUTPUT VOLTAGE WHEN THE POWER IS TURNED OFF, EVEN IF A CHARGE STILL EXISTS ON THE LOAD.

注意

对高压电源进行操作时一定将电源的盖子盖好，不要带电对高压电源的内部电路进行操作或维修，电源内部会产生危险甚至致命的电压。

CAUTION

ALWAYS OPERATE THE UNIT WITH THE COVER ON. DO NOT ATTEMPT TO ACCESS OR REPAIR ANY INTERNAL CIRCUITS. DANGEROUS AND LETHAL VOLTAGES ARE GENERATED INSIDE THE MODULE.

3.2 电源使用注意事项

1) 注意！高压电源的高压输出在任何情况下都受到严格的限制，一般情况下不允许超过额定输出的电压，虽然电源本身对高压输出做了限制，但仅仅是稳态上的限制，不能保证高压输出的瞬态不超过额定输出电压，如果高压输出超过了高压电源的额定电压（稳态或瞬态）就会有对高压电源和其负载（如 X 光管）造成永久的损伤甚至损坏。

2) 为了避免上述损害的发生，须严格控制高压输出的上升时间，保证高压缓慢上升，一般情况下高压电源的高压上升时间不低于 2 到 4 秒（特殊需求可咨询泰思曼工程师），为了实现高压输出的缓慢上升，要求高压输出控制信号为一个由起始电压到目标电压的斜坡上升信号，信号的上升时间一般不低于 2 秒，严禁用阶跃信号代替！阶跃信号或上升过快的斜坡信号会造成高压输出的超调，即高压输出在高压上升的瞬间超过高压输出的设定值。

3.3 标准功能

远程接口注意事项： 如果可能，尽量将高压电源接口信号和远程的电路隔离。如果可能，尽量将模拟的

电压和电流给定信号，模拟的电压和电流检测信号用模拟隔离放大器实现隔离。泰思曼的应用工程师可帮助你设计有关接口电路。所有的接口电线电缆都要良好的屏蔽。远程给定信号：可以通过外部电位器远程调节高压电源的输出电压和电流。

远程监测： 电源面板上的连接器 DB9-6 和 DB9-7 的相应输出端可分别作为电压和电流的测试点，不管输出的极性是正或负，此输出信号总为 0 到 5V 的正信号，0 到 5V 代表 0 到 100% 的额定输出。此输出信号的输出电阻小于 10 欧姆。接线图见图 3.1。

高压的开启和关闭： 后面板上的 DB9-9 脚可作为外部高压控制信号的输入端，当其接地时电源的高压才能工作。当电源的高压正常工作时，打开（悬空）可使电源进入高压关闭状态。接线图可参考图 3.1。

远程电压电流调节： 若用户无远程控制需求，可直接将 DB9 端子的 2 脚和 3 脚短接，4 脚和 5 脚短接；若用户有远程控制需求，可在 DB9 端子 2 脚接电位器的抽头端，电位器的另两端分别接正 5 伏和地，可调节电位器以改变输出电流；同样从 4 脚接入一个电位器，调节电位器可改变输出电压。DB9 的 1 脚和 8 脚分别为+5V 参考电压和地，接线图见图 3.1。

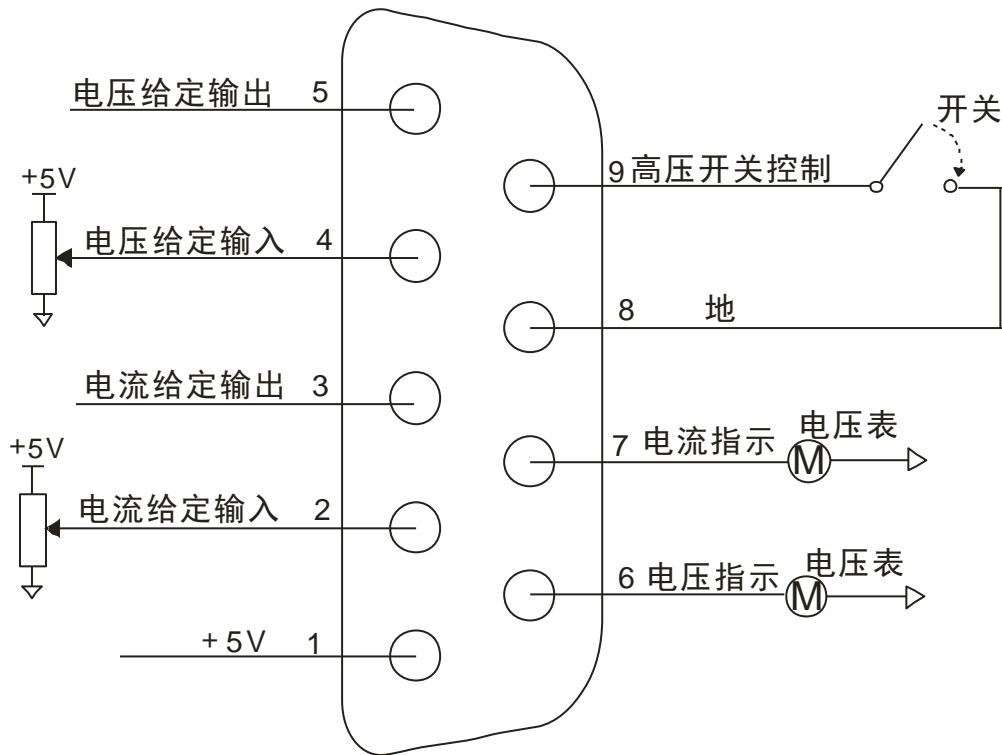


图 3.1 远程控制接线图

第 4 章 维护及测试指南

这一章将说明有关产品的定期维护和性能测试步骤。

警告

此电源产生危险甚至致命高电压，操作时要格外小心。

WARNING

THIS POWER SUPPLY GENERATES VOLTAGES THAT ARE DANGEROUS AND MAY BE FATAL. OBSERVE EXTREME CAUTION WHEN WORKING WITH HIGH VOLTAGE.

4.1 定期维护

本产品无需定期维护。

4.2 测试

警告

高压危险测试高压电源须由取得专业资格的人员进行。

WARNING

HIGH VOLTAGE IS DANGEROUS. ONLY QUALIFIED PERSONNEL SHOULD PERFORM THESE TESTS.

高压测试步骤可参考中华人民共和国电力行业标准中的《电业安全工作规程》DL 560-95 (高压试验室部分)，中华人民共和国电力工业部 1995-03-01 批准，1995-07-01 实施。

4.3 高压分压器

建议用于高压测量的高压分压器的精度不低于 1%，其量程要大于高压电源最高输出电压。

第 5 章 订购和更换配件

5.1 更换配件

订购和更换有关配件请直接和泰思曼公司的客户服务部门取得联系。泰思曼公司可为客户提供必要的相应型号的配件和组件，建议只有取得有关资格的人员才可以进行维修并更换有关配件和组件。高压很危险，维修中哪怕是极小的失误就可能遭成严重的后果。

5.2 订购配件

每一台泰思曼高压电源的顶部，都贴有一个识别标签，上面注明了电源的型号和系列号，当用户需求其他有关的工程和应用信息时，请注明电源的型号和序列号。

当需要配件时请注明高压电源的型号，和系列号以及所需器件的代码和描述。

保修条款

大连泰思曼科技有限公司（以下简称“泰思曼”）为其生产的所有电源产品提供保修，保修内容是在保修期内为有材料和工艺缺陷的产品或者正常使用情况下因产品制造过程中的缺陷而出现故障的产品提供免费的保修。泰思曼不负责除此以外的无论是偶然的还是必然的、一般的还是特殊的、合同里规定的还是未规定的、疏忽的或是其它性质的损失。不存在任何超出本文描述以外的保修服务。

本保修不适合以下产品：

- 1, 被未经泰思曼授权的人员维修、使用、改动（包括对产品标识的去除或更改）从而影响到泰思曼对产品的质量判定、性能、稳定性或可靠性的产品。
- 2, 受使用不当、疏忽或者事故影响的产品
- 3, 连接、安装、调试和使用的方法与本手册介绍的方法不符的产品。

本保修高于其他明示的或暗示的、书面的或口头的，或为某特定目的而设的类似保证，包括为特定目的而对产品适销性和适用性的承诺。

泰思曼保留随时对产品设计或者结构进行更改的权力，但没有为先前交付的产品做任何改动的责任。

泰思曼的保修责任与对购买者的补偿在将限于产品的购买价格，保修期内对产品的维修或者更换取决于泰思曼对返修产品的检测结果。客户需承担产品返厂和寄回发生的运费。

泰思曼没有义务对产品的损坏负责，包括产品交付过程中的损坏、因使用而引起的损坏或其他原因引起的损坏。

此保修条款的修改和解释权仅归大连泰思曼科技有限公司所有，其他任何人不能通过其它任何方式更改、替换或限定它。