



高压电源 用户手册

型号: TLP2041

版本: V B/4

大连泰思曼科技有限公司

地址: 大连市高新园区任贤街 16 号

电话: 0411-84754522

0411-84754622

0411-84754722

传真: 0411-84754622-204

电子邮件: sales@teslamanhv.com

网址: www.teslamanhv.com



TLP2041 系列 机架式直流高压电源

1kV-225kV, 5kW-10kW, 低纹波



- ◆ 输出电压 1kV-225kV
- ◆ 输出功率 5kW-10kW
- ◆ 数字化可编程, 纳秒级保护响应
- ◆ 采用软开关
- ◆ 过压、过流、短路、电弧和过温保护
- ◆ 电压和电流调节功能
- ◆ 可遥控调节电压、电流
- ◆ RS-485 隔离数字通信
- ◆ 可根据用户要求定制

泰思曼 TLP2041 系列是高性能 19"标准机架式高压电源。采用数字化的控制方式, 可满足客户的多种控制设定的功能需求, 纳秒级的电弧瞬变响应能力确保电源无故障运行, 效率达到 90% 以上。该系列产品功能齐全, 输出范围宽, 还可通过软件加入客户需要自定义的功能。

典型应用:

离子注入; 静电喷涂; 静电驻极; 耐压测试; 粒子加速; 静电场; 离子束电源; 电子束电源; 加速器电源; 绝缘测试; 深海观测网岸基; 高压电容充电; 高压取电; 科学研究等。

规格说明:

输入: AC380V \pm 10%, 50/60Hz。

输出: 1kV 至 225kV 等多种最高输出电压可选, 最大输出功率 10kW。0 到最高电压连续可调, 输出正负单一极性, 更高电压等级可定制。

前面板状态指示: 高压开、高压关, 电压电流模式, 输出正负单一极性, 过压、过流、短路、电弧和过温保护, 记忆、复位、实际值、设定值、保护值、自定义功能按键状态指示, 电源还具有错误代码显示功能。

电压控制:

电源内部: 电源自带的旋转编码器可将输出电压设置在 0 到最高电压之间。

外部遥控: 外部 0 到 10V 控制信号可将输出电压从 0 调到最高输出电压之间。

数字通信控制: 可通过 RS-485 通信接口, 按标准 Modbus 通信协议可将输出电压从 0 调到最高电压。

电流控制:

电源内部: 电源自带的旋转编码器可将输出电流设置在 0 到最高电流之间。

外部遥控: 外部 0 到 10V 控制信号可将输出电流从 0 调到最高输出电流之间。

数字通信控制: 可通过 RS-485 通信接口, 按标准 Modbus 通信协议可将输出电流从 0 调到最高电流。

电压调整率:

相对负载: \pm 0.01%(空载到额定负载)。

相对输入: \pm 0.01%(输入电压变化为 \pm 10%)。

电流调整率:

相对负载: \pm 0.01%(空载到额定负载)。

相对输入: \pm 0.01%(输入电压变化为 \pm 10%)。

纹波电压: 额定输出条件下, 纹波电压的 RMS 值为最高输出电压的 0.7%, 峰峰值 1.6%(更小纹波可选)。

环境温度: 工作时: 0 $^{\circ}$ C 到+50 $^{\circ}$ C。储存时: -20 $^{\circ}$ C 到+80 $^{\circ}$ C。

温度系数: 每摄氏度 0.01%。

稳定度: 开机 0.5 小时后每 8 小时小于 0.05%。

重量: 约 40-80kg。

电压电流指示: 四位 LED 数码管, 额定输出条件下准确度为 \pm 1%。

远程电压电流指示: 25 针接线端子包含了 0 到 10V 的电压和电流指示信号, 可外接各种数字或指针表。

外形尺寸: 宽 482.6mm, 高 267mm, 深 650mm。

高压连接器: 凹进的塑料绝缘导管和插入的高压电缆通过金属连接器连接, 标准高压电缆长为 2 米。



TLP2041 系列 机架式直流高压电源

1kV-225kV, 5kW-10kW, 低纹波

TLP2041 系列高压电源型号选择表 (10kW) :

输出额定值		电源型号	
kV	mA	正极性	负极性
5.0	2000	TLP2041P1-10000	TLP2041N1-10000
10.0	1000	TLP2041P10-10000	TLP2041N10-10000
20.0	500	TLP2041P20-10000	TLP2041N20-10000
30.00	33.33	TLP2041P30-10000	TLP2041N30-10000
40.0	250	TLP2041P40-10000	TLP2041N40-10000
50.0	200	TLP2041P50-10000	TLP2041N50-10000
60.0	166.6	TLP2041P60-10000	TLP2041N60-10000
80.0	125	TLP2041P80-10000	TLP2041N80-10000
100.0	100	TLP2041P100-10000	TLP2041N100-10000
150.0	66.66	TLP2041P150-10000	TLP2041N150-10000
160.0	62.5	TLP2041P160-10000	TLP2041N160-10000
200.0	50	TLP2041P200-10000	TLP2041N200-10000
225.0	44.44	TLP2041P225-10000	TLP2041N225-10000

电源输入接线端子 J1:

脚位	信号	说明
1	G	地线
2	U	火线
3	V	火线
4	W	火线

RS-485 通信接口 J2:

脚位	信号	说明
1	A	RS485+
2	G	地线
3	B	RS485-

TLP2041 电源 DB25 连接器信号定义 J3:

引脚	信号	说明
1	远程指示	开集电极, 导通即远程控制
2	恒压指示	开集电极, 导通即恒压输出
3	高压关指示	开集电极, 导通即高压输出关
4	高压开信号	上升沿即开 (17 脚为+15V)
5	远程使能	高电平 (+15V) 即有效
6	安全锁使能	高电平 (+15V) 即有效
7	+15V	+15V, 100mA(最大)
8	电流设定	0 至 10V=0 至 100%额定输出
9	电压设定	0 至 10V=0 至 100%额定输出
10	+15V	+15V, 100mA(最大)
11	+10V	+10V, 1mA(最大)
12	电压显示	0 至 10V=0 至 100%额定输出
13	电流显示	0 至 10V=0 至 100%额定输出
14	故障指示	开集电极, 导通即电源有故障
15	恒流指示	开集电极, 导通即恒流输出
16	高压开指示	开集电极, 导通即高压输出开
17	高压关信号	下降沿即高压关
18	故障复位	高电平 (+15V) 即复位
19	地	信号地线
20	地	信号地线
21	地	信号地线
22	地	信号地线
23	地	信号地线
24	地	信号地线
25	地	信号地线
屏蔽	地	信号地线



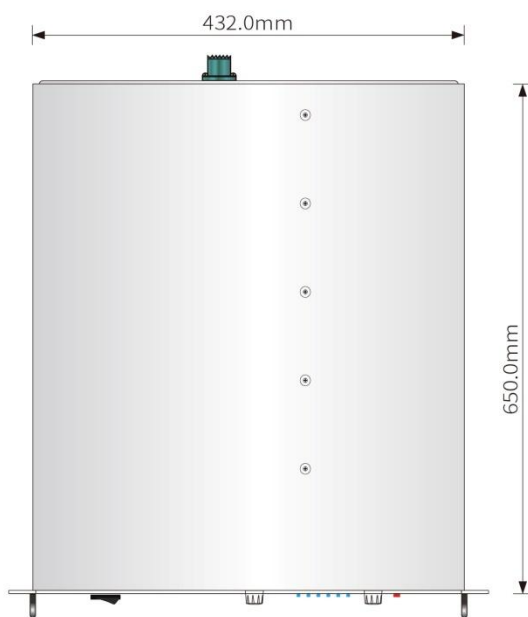
TLP2041 系列 机架式直流高压电源

1kV-225kV, 5kW-10kW, 低纹波

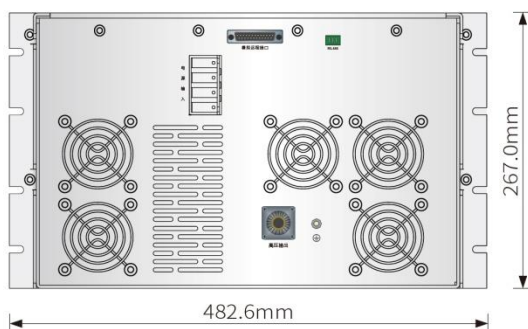
外形尺寸: 毫米



前视图



俯视图



后视图

安全注意事项

不当的使用高压电源，可能会威胁到人身安全

高压电源必须可靠接地。

不要接触高压连接器，除非关闭高压电源后，负载和电源内部的电容已经被完全放电。

关闭高压电源后要等待 5 分钟的时间使得电源内部的电容充分放电。

不要在潮湿的环境操作电源，也不要将自己接地。

操作时的安全

维护时可能会需要带电取下电源的上盖。

操作必须由取得专业资格的人员进行，以防触电。

注意：不按操作规程操作，可能会造成人身伤害，甚至危及人的生命。

警告

- 请勿改装，拆解或取下产品外壳。否则，可能会引起触电，烫伤或火灾。本公司不承担相应的责任。
- 产品运行时，某些内部元件会产生高压和高温。如果触摸这些内部元件，可能会引起触电或烫伤。
- 产品运行时，手和脸请勿靠近。否则，可能会造成意外伤害。

提醒

- 为了安全，请把本产品的机壳地与设备地可靠的连接在一起。否则，可能会有触电危险。
- 在进行输入输出接线时，请切断输入电源。
- 输入电压、输出电流、输出功率、环境温度和环境湿度都应符合规定范围，否则产品可能会损坏。
- 如果将产品用于存在水份、湿气、粉尘、强电磁场、腐蚀性（包括硫化等）气体或者有外来导电物质进入的环境中，可能会导致产品内部元件故障。
- 如果产品内部保险丝开路，请不要自行更换保险丝，因为可能有其他元件损坏。请联系本公司的维修中心。

本文中所有信息仅用于所述产品的安装、调试、使用过程的维护维修及废弃后的回收处理，为大连泰思曼科技有限公司版权所有，保留所有权利，包括随时更新更改的权利，大连泰思曼科技有限公司对其有最终解释权。

目录

第 1 章 简介	1
1.1 TLP2041 系列介绍	1
1.2 TLP2041 系列规格说明	1
1.3 标准功能	1
1.4 可选项	2
1.5 有关型号代码的说明	2
第 2 章 检查和安装	3
2.1 最初的检查	3
2.2 机械安装	3
第 3 章 操作指南	4
3.1 操作步骤	4
3.2 标准功能	4
3.3 远程操作控制说明	5
第 4 章 可选项	8
4.1 外长度的高压输出电缆 ELOC	8
4.2 用户特别定制	8
第 5 章 维护及测试指南	9
5.1 定期维护	9
5.2 测试	9
5.3 高压分压器	9
第 6 章 订购和更换配件	10
6.1 订购配件	10
6.2 更换配件	10
保修条款	11
附录一：电源状态异常代码表	12
附录二：高压电源通讯协议部分	13

第 1 章 简介

1.1 TLP2041 系列介绍

泰思曼 TLP2041 系列是高性能 19"标准机架式高压电源。采用数字化的控制方式，可满足客户的多种控制设定的功能需求，纳秒级的电弧瞬变响应能力确保电源无故障运行，效率达到 90% 以上。该系列产品功能齐全，输出范围宽，还可通过软件加入客户需要自定义的功能。

1.2 TLP2041 系列规格说明

输入：AC380V \pm 10%，50/60Hz。

输出：1kV 至 225kV 等多种最高输出电压可选，最大输出功率 10kW。0 到最高电压连续可调，输出正负单一极性，更高电压等级可定制。

前面板状态指示：高压开、高压关，电压电流模式，输出正负单一极性，过压、过流、短路、电弧和过温保护，记忆、复位、实际值、设定值、保护值、自定义功能按键状态指示，电源还具有错误代码显示功能。

电压控制：

电源内部：电源自带的旋转编码器可将输出电压设置在 0 到最高电压之间。

外部遥控：外部 0 到 10V 控制信号可将输出电压从 0 调到最高输出电压之间。

数字通信控制：可通过 RS-485 通信接口，按标准 Modbus 通信协议可将输出电压从 0 调到最高电压。

电流控制：

电源内部：电源自带的旋转编码器可将输出电流设置在 0 到最高电流之间。

外部遥控：外部 0 到 10V 控制信号可将输出电流从 0 调到最高输出电流之间。

数字通信控制：可通过 RS-485 通信接口，按标准 Modbus 通信协议可将输出电流从 0 调到最高电流。

电压调整率：

相对负载： \pm 0.01%(空载到额定负载)。

相对输入： \pm 0.01%(输入电压变化为 \pm 10%)。

电流调整率：

相对负载： \pm 0.01%(空载到额定负载)。

相对输入： \pm 0.01%(输入电压变化为 \pm 10%)。

纹波电压：额定输出条件下，纹波电压的 RMS 值为最高输出电压的 0.7%，峰峰值 1.6%(更小纹波可选)。

环境温度：工作时：0°C 到+50°C。储存时：-20°C 到+80°C。

温度系数：每摄氏度 0.01%。

稳定度：开机 0.5 小时后每 8 小时小于 0.05%。

重量：约 40-80kg。

电压电流指示：四位 LED 数码管，额定输出条件下准确度为 \pm 1%。

远程电压电流指示：25 针接线端子包含了 0 到 10V 的电压和电流指示信号，可外接各种数字或指针表。

外形尺寸：宽 482.6mm，高 267mm，深 650mm。

高压连接器：凹进的塑料绝缘导管和探入的高压电缆通过金属连接器连接，标准高压电缆长为 2 米。

1.3 标准功能

TLP2041 系列高压电源提供某些标准功能以满足用户的应用和安全需要。

缓启动功能：

此功能使得电源输出可以按一定坡度平稳地上升至预设电压，通常这一上升时间约为 2-10 秒，根据电压高低不同变化。通常为 2 秒。

输出调整：

电源的输出可根据用户要求调节到相应的值，面板上有电压、电流显示数码管和电压、电流调整旋转编码器。除此之外客户还可以通过 DB25 接口，用外部模拟量调节也可以通过 RS-485 接口数字通信设定。

内部故障保护：

为确保电源的正常运行，该系列电源配备非常完善的内部故障检测及保护电路，一旦电源发生故障，电源将会根据故障类型停机并将错误信息显示在前面板以及指示灯上。

电弧检测、电弧停机、电弧重启：

这些功能可以方便客户去选择合适的电源用来适应自己的负载。

指示灯：

前面板具有完善的状态指示功能，主要有各种保护指示，高压开高压关指示，电压电流控制状态指示以及功能键状态指示。

当电源发生异常时，面板上的数码管的显示含义会发生改变，mA 显示的为 Erro，kV 显示的为 0-9999 之间的数值，其数值含义代表电源的异常代码，异常代码的含义详见本文件最后的附录一。

高压输出电缆：标准电源提供了一条 2m 长的高压绝缘电缆，电缆的一端有一个高压插头和一个很容易固定在电源外壳上的连接器。对于非标准的电源请参考有关说明。

1.3.1 远程监控功能

①数字通讯控制：

电源标配 RS-485 隔离数字通信接口，可与上位机或其他设备进行通讯。我司自定义了该系列电源的标准通信协议，可与该公司的上位机软件进行完好的匹配。设备采用 Modbus 通讯协议，相关资料参考附录二《通信协议部分》。

②远程模拟控制：

允许通过外部信号启用远程模拟控制接口。

远程设定：

允许输出电压和电流通过一个外部电压源远程调整。

远程显示：

允许输出电压和电流通过远程显示。

远程高压控制：

允许远程控制“高压关”和“高压开”。信号也提供高压远程和高压开关状态指示。

远程互锁：

互锁连接到机箱后部提供外部接口的一个安全开关。远程控制时电源除非互锁电路闭合，否则电源不会高压输出。高压操作中，打开互锁电路会造成高压的切断。该电路可用于安全互锁电路。

远程故障复位：

允许远程复位处于故障状态的电源。

1.3.2 系统状态和故障指示

前面板具有全面的运行状态及故障指示功能，如果发生故障，相应故障的指示灯将会亮起。

恒压模式：

在电压显示表的上方有个 LED 指示灯，在高压开明的情况下，当电源工作在恒压模式下此灯将会亮起。

恒流模式：

在电流显示表的上方有个 LED 指示灯，在高压开明的情况下，当电源工作在恒流模式下此灯将会亮起。

过压：

默认情况当输出电压达到额定值的 110%时，电源将关闭输出，并且过压指示灯将亮起。此外还可以设定过电压的保护值（0%-110%），此时输出电压超过设定的保护值，也会触发过压保护。

过流：

默认情况当输出电流达到额定值的 120%时，电源将关闭输出，并且过流指示灯将亮起。此外还可以设定过电流的保护值（0%-120%），此时输出电流超过设定的保护值，也会出触发流保护。

电弧：

当电源运行时发生电弧动作，电源将根据客户的要求产生动作，并点亮电弧灯。默认电弧后电源将停止输出，并切换到高压关状态。电源允许对电弧后的电源运行状态进行设定，可以通过功能键设定为电弧停机或者电弧缓启动。

此外，电源显示的数码管还显示状态异常代码，客户可以根据不同的异常代码快速诊断故障。异常代码的含义详见本文件的附录一。

1.4 可选项

表 1.1 可选项

可选项代码	代码的描述
ELOC	加长的高压输出电缆（单位：米）

所有可选项在表 1.1 中列出，有关操作和设置步骤的详细信息请参阅第 4 章。除个别例外，这些选项可以在工厂内快速更改，有关价格和更详细信息请与泰思曼的销售部门取得联系。

1.5 有关型号代码的说明

型号代码代表了电源的性能和参数，这些参数有：

最大输出电压，单位是 kV（千伏）；

最大输出功率，单位是 W（瓦特）；

输出极性，P 表示正输出，N 表示负输出；

可选项代码，A 开头，每两位数表示一项功能；

TLP2041 P 225 - 10000 - A03

型	极	最	最	附
号	性	大	大	加
		电	功	功
		压	率	能

第 2 章 检查和安装

在第 3 章的操作指南中给出了详细的检查程序，为了安全操作请按照一步一步的程序进行。

2.1 最初的检查

检查电源的外包装，查找有没有运输过程中所造成的破损痕迹，一旦发现及时通知泰思曼公司，不要销毁和拿掉任何用于运输的包装材料。打开包装后检查面板和外壳，看是否有明显的破损痕迹。填写保修卡，并寄回到泰思曼公司。

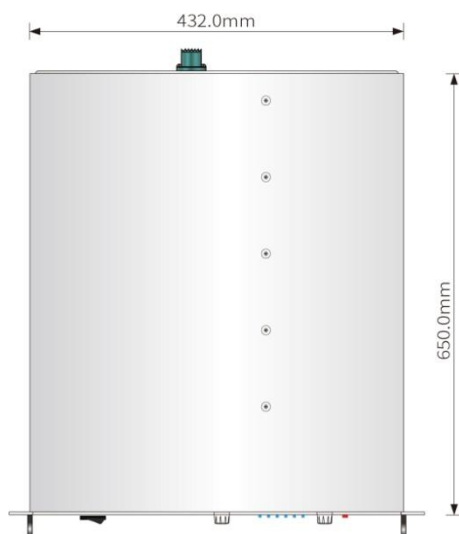
2.2 机械安装

电源可安装在电气柜中，或放置在操作台上。图 2.1 标明了标准电源的尺寸。

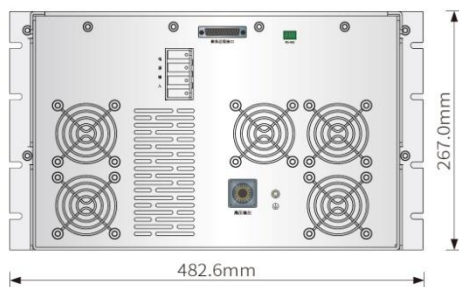
外形尺寸：毫米



前视图



俯视图



后视图

图 2.1 TLP2041 机械尺寸图

第 3 章 操作指南

3.1 操作步骤

注意

本装置产生可以致命的高压，高压电源的良好接地是最基本的要求。

- A) 检查电源上的标牌，确认电源的额定值和你所要求的一致，除特殊订货，泰思曼 TLP2041 系列高压电源均为 AC380V 输入。
- B) 正确接地技术：高压电源的机壳必须正确接地。可直接用铜导线将电源的接地柱和地线相连。高压负载的回路线应直接和电源的接地柱相连接。不建议将高压负载的回路线和高压电源的接地柱分别接地。
- C) 将输出线缆与负载相连。
- D) 将高压电缆的高压插头插入电源的高压接口，并将螺母拧紧。
- E) 此时可连接电源输入线，打开电源开关。前面板指示部分会被点亮，观察各部分显示是否正常，此时绿色“高压关”指示灯应为常亮。
- F) 按下高压开按钮红色“高压开”指示灯被点亮。如果预设了电压、电流值，电源会缓慢上升之预设值。
注：当启动电路接通时，设有缓慢启动的 TLP2041 系列高压电源的输出会缓慢上升，上升的时间大约为 2 秒钟。
- G) 按下高压关按钮高压停止输出，“高压关”灯被点亮，电源的输出会缓缓降落为零（降落时间视负载而定）。电源进入无输出状态，这时电源的故障保护以及接口功能依然继续工作。
- H) 切断高压电源的 AC380V 电源输入线，可将高压电源彻底关闭。

警告

切断电源后，不要接近和断开负载，直到高压电源内部电容放电完毕。

警告

当高压电源的电源被切断后，高压电源面板的电压指示并不能代表实际的电压输出，这时很可能高压输出和负载上依然有高压静电存在。

注意

对高压电源进行操作时一定要将电源的盖子盖好，不要带电对高压电源的内部电路进行操作或维修，电源内部会产生危险甚至致命的电压。

3.2 标准功能

前面板功能：

TLP2041 系列高压电源数字化可编程的前面板，不仅具有基本的电压电流调节显示功能、高压开关及指示、工作状态及故障指示，还有大量的可编程设定功能，以满足不同客户的不同需求。

记忆：

电源在默认情况下，电压电流的预设值为零（即没有预设值）。当电源正常输出时按下此键 2s-5s（按下后指示灯闪烁），此时的设定值将被记忆下来，电源的预设值将被当前值替代，并且记忆按键上方的指示灯常亮。当高压关闭后，再次高压开时，电压或电流将按上次记忆的输出值作为预设值输出，电压或电流将直接上升至该值。电源断电，预设值将被设置为默认值。

复位：

当电源发生过压、过流、过温保护时，电源将锁定不再输出。即使再次按下高压开也不能使电源输出，此时需要按下复位后方可高压开，复位键可将电源状态恢复至默认状态。

实际值显示：

默认情况此键使能，数码管的显示值为当前电压、电流的实际值，同时指示灯长亮。按下此键，数码管的显示值将从其他状态切换回实际值。

预设值显示：

按下此键，数码管的显示值切换至设定值的显示，此时拨动电压、电流调节旋转编码器，即可设置电压、电流的预设值。松开按钮 2s 后数码管的显示恢复为实际值。

保护值显示：

按下此键，数码管的显示值切换至保护值，此时调节电压、电流旋转编码器，即可设置电压、电流的保护值。松开按钮 2s 后数码管的显示恢复为实际值。电源会把此设置保护值保存在电源内部，即使掉电也不会清除。

电弧：

默认状态下，电源遇到电弧就会停机。如果想电弧之后电源继续工作，则按下功能键，点亮功能灯，按住记忆键，点亮记忆灯。此时电源处于电弧后缓启动状态。

该系列电源还配备了其他诸多功能，可根据要求编程实现。

3.3 远程操作控制说明

3.3.1 数字通信控制

电源标配 RS-485 隔离数字通信接口，可与上位机或其他设备进行通讯。我司自定义了该系列电源的标准通信协议，可与我的公司的上位机软件进行完好的匹配。设备采用 Modbus 通讯协议，相关资料参考附录二《通信协议部分》。

3.3.2 远程模拟控制：

为满足不同客户的需求，该系列电源还配备了远程模拟控制接口，客户可以根据自已的需求实现电源的远程控制。

注：请严格按照以下操作说明使用，禁止在电压和电流给定信号引脚悬空时，只给高压开关信号操作。如操作不当，会对电源造成损伤。

远程操作使能：

后面板模拟控制接口 DB25 上的 5 脚接至+15V（7 脚或 10 脚）即可启用电源的模拟远控。

外部联锁：

为了安全在 DB25 接口上还设计了外部联锁。只有

在 DB25 的 6 脚接至+15V 以后方可进行高压开关等操作。

故障复位：

在 DB25 接口的 18 脚接入上升沿信号（+15V），可复位电源的异常状态。

远程高压开关：

将 DB25 的 17 脚高压关信号接至+15V，并且 4 脚高压开信号接上升沿信号（+15V）时，方可开启高压，其他状态组合都无法高压输出。高压关闭时只需要将 17 脚悬空或接至低电平就可实现高压关操作。

远程设定：

在 DB25 的 8 脚接入 0-10V 的模拟信号可控制电源输出的电流；在 9 脚接入 0-10V 的信号可控制电源输出的电压。

远程显示：

DB25 的 12 脚输出了 0-10V 的电压信号来指示输出的电压；在 13 脚输出了 0-10V 的电压信号来指示输出的电流。0-10V 对应 0 至额定输出。

远程状态指示：

电源内部提供了集电极开路的设计，可外接指示灯，以指示电源的工作状态。

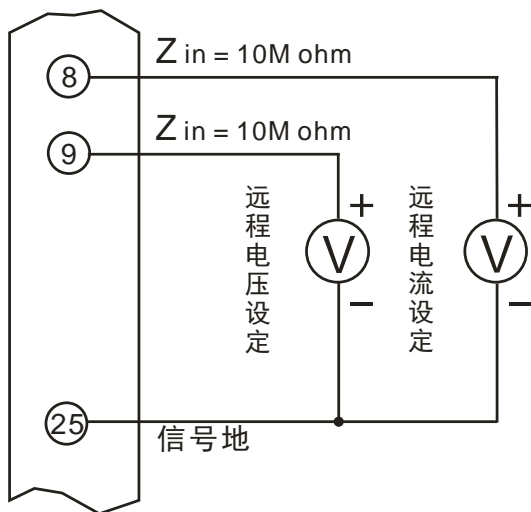
状态异常代码显示：

当电源发生异常时，面板上的数码管的显示含义会发生改变，mA 显示的为 Erro，kV 显示的为 0-9999 之间的数值，其数值含义代表电源的异常代码，异常代码的含义详见本文件最后的附录一。

远程模拟控制接口定义及说明 J3:

引脚	信号	说明
1	远程指示	开集电极, 导通即远程控制
2	恒压指示	开集电极, 导通即恒压输出
3	高压关指示	开集电极, 导通即高压输出关
4	高压开信号	上升沿即开 (17 脚为+15V)
5	远程使能	高电平 (+15V) 即有效
6	安全锁使能	高电平 (+15V) 即有效
7	+15V	+15V, 100mA(最大)
8	电流设定	0 至 10V=0 至 100%额定输出
9	电压设定	0 至 10V=0 至 100%额定输出
10	+15V	+15V, 100mA(最大)
11	+10V	+10V, 1mA(最大)
12	电压显示	0 至 10V=0 至 100%额定输出
13	电流显示	0 至 10V=0 至 100%额定输出
14	故障指示	开集电极, 导通即电源有故障
15	恒流指示	开集电极, 导通即恒流输出
16	高压开指示	开集电极, 导通即高压输出开
17	高压关信号	下降沿即高压关
18	故障复位	高电平 (+15V) 即复位
19	地	信号地线
20	地	信号地线
21	地	信号地线
22	地	信号地线
23	地	信号地线
24	地	信号地线
25	地	信号地线
屏蔽	地	信号地线

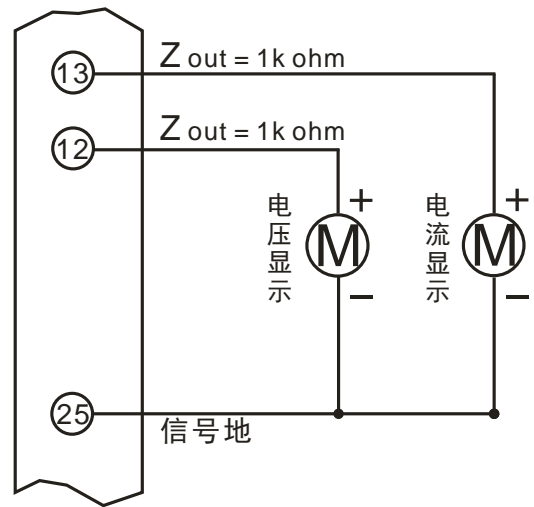
图 1 远程电压程控接线图



注：8 脚通过一个 0-10V 信号设定电源的输出电流；9 脚通

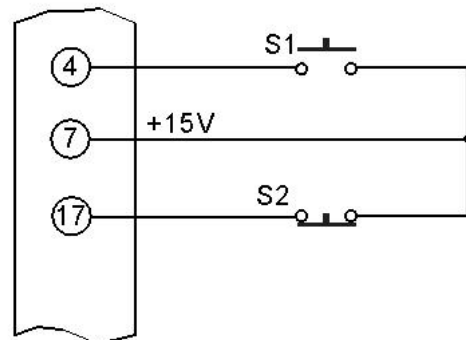
过一个 0-10V 信号设定电源的输出电压。25 可以为表中的其他信号地脚。

图 2 远程显示接线图



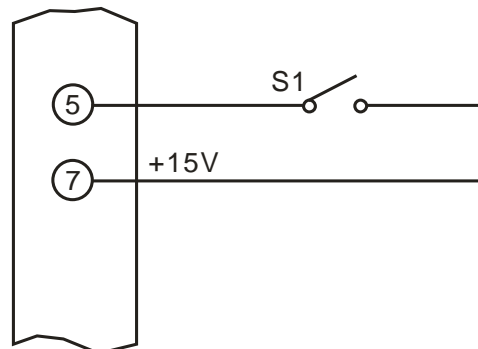
注：13 脚输出一个 0-10V 信号指示电源的输出电流；12 脚输出一个 0-10V 信号指示电源的输出电压。

图 3 远程高压开关控制接线图



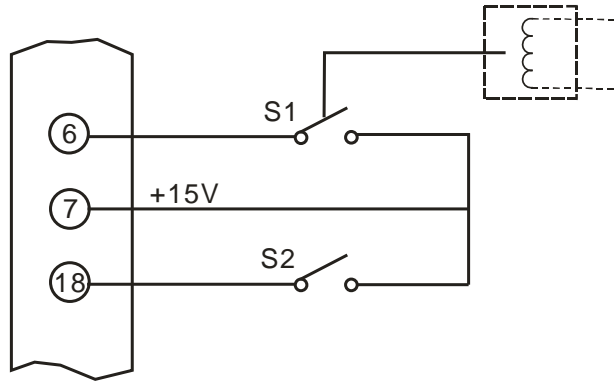
注：S1 为高压开，常开触点开关；S2 为高压关，常闭触点开关。按下 S1（4 脚上升沿）可高压开；按下 S2 可高压关。

图 4 使能远程模拟控制接线图



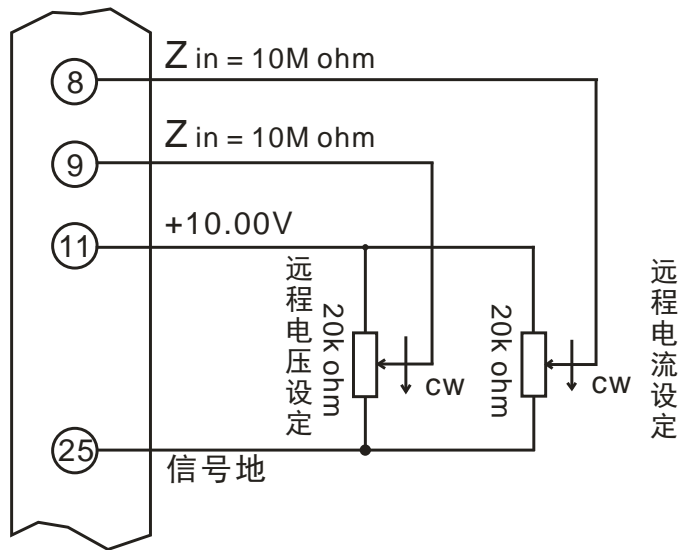
注：S1 闭合远程模拟控制生效，断开不生效。

图 5 外部互锁及故障复位接线图



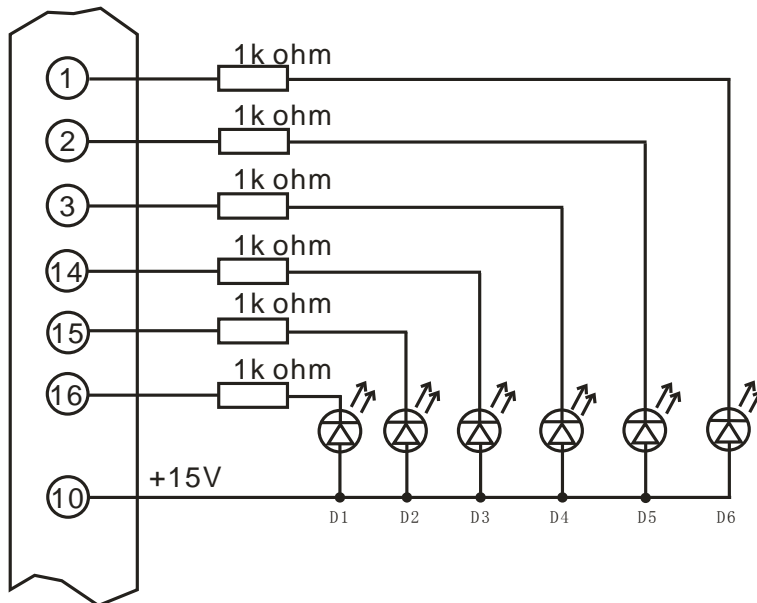
注：S1 断开，互锁开；闭合，互锁关。S2 闭合复位高压输出，断开复位失效。如需远程操作需将 S1 闭合，S2 为常开触点开关。

图 6 使用内部电压基准、外部电位器控制



注：11 脚最大输出需控制在 1mA。

图 7 远程指示接线图



注：1 脚 远程使能；2 脚 恒压；3 脚 高压关；14 脚 故障；15 脚 恒流；16 脚 高压开

第 4 章 可选项

本章将描述 TLP2041 系列高压电源的所有可选项，可选项已在型号代码中标明（详见 1.5 小节）

4.1 外长度的高压输出电缆

ELOC

标准的高压输出电缆是 2m 长的高压绝缘电缆，如果需要额外的长度，请订货时在选项后面注明所需电缆的长度（单位：米），例如：ELC1.5，代表 1.5m 长的电缆。

4.2 用户特别定制

泰思曼公司欢迎用户提出特别要求，我们会根据您的要求，增添特别功能，或重新开发、设计新的产品以满足您的应用需求，请将您的需求告知我们的销售人员。

第 5 章 维护及测试指南

这一章将说明有关产品的定期维护和性能测试步骤。

警告

此电源产生危险甚至致命高电压，操作时要格外小心。

高压测试步骤可参考中华人民共和国电力行业标准中的《电业安全工作规程》DL 560-95 (高压试验室部分)，中华人民共和国电力工业部1995-03-01批准，1995-07-01实施。

5.1 定期维护

本产品无需定期维护。

5.3 高压分压器

5.2 测试

建议用于高压测量的高压分压器的精度不低于0.1%，其量程要大于高压电源最高输出电压。

警告

高压危险测试高压电源须由取得专业资格的人员进行。

第 6 章 订购和更换配件

6.1 订购配件

每一台泰思曼高压电源，都贴有一个识别标签，上面注明了电源的型号和序列号，当用户需求其他有关的工程和应用信息时，请注明电源的型号和序列号。

当需要配件时请注明高压电源的型号，和序列号以及所需器件的代码和描述。

6.2 更换配件

订购和更换有关配件请直接和泰思曼公司的客户服务部门取得联系。泰思曼公司可为客户提供必要的相应型号的配件和组件，建议只有取得有关资格的人员才可以进行维修并更换有关配件和组件。高压很危险，维修中哪怕是极小的失误就可能造成严重的后果。

保修条款

大连泰思曼科技有限公司（以下简称“泰思曼”）为其生产的所有电源产品提供保修，保修内容是在保修期内为有材料和工艺缺陷的产品或者正常使用情况下因产品制造过程中的缺陷而出现故障的产品提供免费的保修。泰思曼不负责除此以外的无论是偶然的还是必然的、一般的还是特殊的、合同里规定的还是未规定的、疏忽的或是其它性质的损失。不存在任何超出本文描述以外的保修服务。

本保修不适合以下产品：

1. 被未经泰思曼授权的人员维修、使用、改动（包括对产品标识的去除或更改）从而影响到泰思曼对产品的质量判定、性能、稳定性或可靠性的产品。
2. 受使用不当、疏忽或者事故影响的产品。
3. 连接、安装、调试和使用的方法与本手册介绍的方法不符的产品。

本保修高于其他明示的或暗示的、书面的或口头的，或为某特定目的而设的类似保证，包括为特定目的而对产品适销性和适用性的承诺。

泰思曼保留随时对产品设计或者结构进行更改的权力，但没有为先前交付的产品做任何改动的责任。

泰思曼的保修责任与对购买者的补偿在将限于产品的购买价格，保修期内对产品的维修或者更换取决于泰思曼对返修产品的检测结果。客户需承担产品返厂和寄回发生的运费。

泰思曼没有义务对产品的损坏负责，包括产品交付过程中的损坏、因使用而引起的损坏或其他原因引起的损坏。

此保修条款的修改和解释权仅归大连泰思曼科技有限公司所有，其他任何人不能通过其它任何方式更改、替换或限定它。

附录二：高压电源通讯协议部分

简介：

电源采用隔离 RS-485 物理接口，标准 Modbus 通讯协议。

协议配置：

传输模式：**RTU(从站)**；

设备地址：**0x01(默认)**；

波特率：**9600 bit/s**；

校验：**None**；

停止位：**1 bit**。

协议寄存器地址：

Modbus 协议中的寄存器分为 4 种：

DO，开关量输出寄存器，地址范围：**0000~0XXXX**。

功能：将上位机的开关控制操作发送至高压电源。如“高压开”、“高压关”等。

DI，开关量输入寄存器，地址范围：**10000~1XXXX**。

功能：将高压电源的状态反应映给上位机。如是否高压输出等。

AI，模拟量输入寄存器，地址范围：**30000~3XXXX**。

功能：将高压电源的模拟量值传递给上位机。如高压电源输出的电压、电流等。

AO，模拟量输出寄存器，地址范围：**40000~4XXXX**。

功能：将上位机的模拟量设定值发送至高压电源。如设定输出的电压、电流等。

高压电源地址分配：

1) 开关量输出寄存器 (DO)

高压设定：**00000** (地址 **00 00**) (0-高压关、1-高压开)；

控制设定：**00010** (地址 **00 0A**) (0-前面板控制、1-上位机控制)；

复位设定：**00015** (地址 **00 0F**) (复位信号：100ms 正脉冲)；

2) 开关量输入寄存器 (DI)

高压指示：**10000** (地址 **00 00**) (0-高压输出关、1-高压输出开)；

控制指示：**10004** (地址 **00 04**) (0-前面板控制、1-上位机控制)；

状态指示：**10005** (地址 **00 05**) (0-无故障、1-发生相应故障)；

过压指示：**10006** (地址 **00 06**) (0-无故障、1-发生相应故障)；

过流指示：**10007** (地址 **00 07**) (0-无故障、1-发生相应故障)；

电弧指示：**10008** (地址 **00 08**) (0-无故障、1-发生相应故障)；

3) 模拟量输入寄存器 (AI)

电压指示：**30000** (地址 **00 00**) (0-65535 对应 0-120% 额定电压)；

电流指示：**30001** (地址 **00 01**) (0-65535 对应 0-120% 额定电流)；

电压指示小数点位数：**30003** (地址 **00 03**) (电压显示小数点位数)；

电流指示小数点位数：**30004** (地址 **00 04**) (电流显示小数点位数)；

额定电压：**30014** (地址 **00 0E**) (其值 = 额定电压 × 10^y ，y=电压显示小数点位数。例如：1000 = 100 × 10^1 ，表示额定电压 100kV，电压显示小数点位数为 1)

额定电流：**30015** (地址 **00 0F**) (其值 = 额定电流 × 10^y ，y=电流显示小数点位数。例如：2000 = 20 × 10^2 ，表示额定电流 20mA，电流显示小数点位数为 2)

4) 模拟量输出寄存器 (AO)

电压设定：**40000** (地址 **00 00**) (0-65535 对应 0-120% 额定电压)；

电流设定：**40001** (地址 **00 01**) (0-65535 对应 0-120% 额定电流)；

※注 1：文中提到的地址范围首位，0、1、3、4 代表寄存器类型，后面 4 位数字代表具体的地址，读写寄存器时需忽略首位。

※注 2：文中提及的地址是通讯数据帧的地址，而非用户层地址。用 PLC 编程操作时，起始地址位为 0001，其对应通讯数据帧地址是 0000。

※注 3：为安全起见，电源会在通讯断开 2 秒后切断高压输出，故需主机不断查询状态。

高压电源协议帧举例(机器支持 01 02 03 04 05 06 0F 10 功能码):

1) 读取开关量状态 (对应寄存器地址可查阅 “开关量输入寄存器 (DI)”)

Tx: 01 02 00 00 00 08 79 CC

Rx: 01 02 01 01 60 48

上位机发送 Tx 帧各个位的含义:

01	02	00 00	00 08	79 CC
设备地址	读开关量输入功能码	起始地址	读取线圈个数	校验

高压电源返回 RX 帧各个位的含义:

01	02	01	01	60 48
设备地址	功能码	数据字节数	状态值	校验

其中状态值的含义:

状态值 01 转换为 2 进制: 0 0 0 0 0 0 0 1



对应寄存器地址: 10007 10006 10005 10001 10000

10000 寄存器的值为 1, 对应 “1-高压输出开”。得知电源的工作状态

2) 读取模拟量输入。输出电压值对应寄存器地址是 30000, 输出电流值对应寄存器地址是 30001

Tx:01 04 00 00 00 02 71 CB

Rx:01 04 04 07 D0 0B B8 FC 4B

上位机发送 TX 帧及各个位的含义:

01	04	00 00	00 02	71 CB
设备地址	读模拟量输入功能码	起始地址	读取寄存器个数	校验

高压电源返回 RX 帧及各个位的含义:

01	04	04	07 D0	0B B8	FC 4B
设备地址	功能码	数据字节数	输出电压值	输出电流值	校验

数据位表达的意思是:

输出电压值寄存器的值 0x07D0, 换算为十进制是 2000

(对应电压计算方法为: $2000/65535 \times \text{额定电压} \times 120\%$)

输出电流值寄存器的值 0x0BB8, 换算为十进制是 3000

(对应电流计算方法为: $3000/65535 \times \text{额定电流} \times 120\%$)

3) 改变开关量输出

例: 向高压电源发送一条高压开命令。高压电源开关寄存器地址是 00000

Tx:01 05 00 00 FF 00 8C 3A

Rx:01 05 00 00 FF 00 8C 3A

上位机发送帧含义

01	05	00 00	FF 00	8C 3A
设备地址	写入单个开关量功能	地址	设定值为 “1”	校验

高压电源返回相同帧, 响应成功。

例：向高压电源发送一条高压关命令。高压电源开关寄存器地址是 **00000**

Tx:01 05 00 00 00 00 CD CA

Rx:01 05 00 00 00 00 CD CA

01	05	00 00	00 00	CD CA
设备地址	写入单个开关量	地址	设定值为“0”	校验

高压电源返回相同帧，响应成功。

4) 改变高压电源设定值

例：将高压输出设定至额定电压。高压电源电压设定寄存器地址是 **40000**

Tx:01 06 00 00 D6 66 57 80

Rx:01 06 00 00 D6 66 57 80

01	06	00 00	D6 66	57 80
设备地址	功能码	待写入寄存器	电压设定值	校验

高压电源返回相同帧，响应成功。

数据位表达的意思是：

设定电压值寄存器的值 0XD666，换算为十进制是 54886

(对应电压计算方法为：54886/65535*额定电压*120%)

例：将高压输出电流设定至额定值。高压电源电压设定寄存器地址是 **40001**

Tx:01 06 00 01 D6 66 06 40

Rx: 01 06 00 01 D6 66 06 40

01	06	00 01	D6 66	06 40
设备地址	功能码	待写入寄存器	设定电流值	校验

高压电源返回相同帧，响应成功。

数据位表达的意思是：

设定电流值寄存器的值 0XD666，换算为十进制是 54886

(对应电流计算方法为：54886/65535*额定电流*120%)

以上电源输出设定也可以合并为一条指令，即将高压电源电压与电流同时设定为额定值

TX:01 10 00 00 00 02 04 D6 66 D6 66 F5 B2

RX:01 10 00 00 00 02 41 C8

上位机发送 TX 帧及各个位的含义：

01	10	00 00	00 02	04	D6 66	D6 66	F5 B2
设备地址	功能码	起始地址	寄存器个数	写入字节数	电压设定值	电流设定值	校验

备注：功能码含义介绍

1、“01”读取线圈状态

发送：

功能代码	1 字节	0x01
起始地址	2 字节	0x0000~0xFFFF
线圈数量	2 字节	1~2000 (0x7D0)

接收：

功能代码	1 字节	0x01
字节数	1 字节	N
线圈状态	n 字节	n=N/N+1

N=读取线圈个数/8，如果余数不为 0 则 N=N+1

2、“02”读取输入状态

发送：

功能代码	1 字节	0x02
起始地址	2 字节	0x0000~0xFFFF
输入点数量	2 字节	1~2000 (0x7D0)

接收：

功能代码	1 字节	0x02
字节数	1 字节	N
输入点状态	n 字节	n=N/N+1

N=读取输入点个数/8，如果余数不为 0 则 N=N+1

3、“03”保持型寄存器读取

发送：

功能代码	1 字节	0x03
起始地址	2 字节	0x0000~0xFFFF
寄存器数量	2 字节	1~120 (0x7D)

接收：

功能代码	1 字节	0x03
字节数	1 字节	2*N
寄存器值	N*2 字节	

N=寄存器数量

4、“04”读取输入寄存器

发送：

功能代码	1 字节	0x04
起始地址	2 字节	0x0000~0xFFFF
寄存器数量	2 字节	1~120 (0x7D)

接收：

功能代码	1 字节	0x03
字节数	1 字节	2*N
寄存器值	N*2 字节	

N=寄存器数量

5、“05”写单一线圈

发送：

功能代码	1 字节	0x05
线圈地址	2 字节	0x0000~0xFFFF
写入值	2 字节	0x0000 或 0xFF00

接收：

功能代码	1 字节	0x05
线圈地址	2 字节	0x0000~0xFFFF

写入值	2 字节	0x0000 或 0xFF00
-----	------	-----------------

6、“06”写单一寄存器

发送:

功能代码	1 字节	0x06
寄存器地址	2 字节	0x0000~0xFFFF
写入值	2 字节	0x0000 或 0xFFFF

接收:

功能代码	1 字节	0x06
寄存器地址	2 字节	0x0000~0xFFFF
写入值	2 字节	0x0000 或 0xFFFF

7、“0F”写多线圈

发送:

功能代码	1 字节	0x0F
起始地址	2 字节	0x0000~0xFFFF
写入线圈个数	2 字节	0x0001~0x07B0
写入字节数	1 字节	N
写入值	N 字节	

N=写入线圈个数/8, 如果余数不为 0 则 N=N+1

接收:

功能代码	1 字节	0x0F
起始地址	2 字节	0x0000~0xFFFF
写入线圈个数	2 字节	0x0001 或 0x07B0

8、“10”写多寄存器

发送:

功能代码	1 字节	0x10
起始地址	2 字节	0x0000~0xFFFF
写入寄存器个数	2 字节	0x0001~0x007B
写入字节数	1 字节	2*N
写入值	N*2 字节	

N=写入寄存器个数

接收:

功能代码	1 字节	0x10
起始地址	2 字节	0x0000~0xFFFF
写入寄存器个数	2 字节	0x0001 或 0x007B

下面列出常用的控制和相关数据帧：

上位机控制开

Tx:01 05 00 0A FF 00 AC 38

Rx:01 05 00 0A FF 00 AC 38

上位机控制关

Tx:01 05 00 0A 00 00 ED C8

Rx:01 05 00 0A 00 00 ED C8

高压开

Tx:01 05 00 00 FF 00 8C 3A

Rx:01 05 00 00 FF 00 8C 3A

高压关

Tx:01 05 00 00 00 00 CD CA

Rx:01 05 00 00 00 00 CD CA

设定为额定电压+额定电流

Tx:01 10 00 00 00 02 04 D6 66 D6 66 F5 B2

Rx:01 10 00 00 00 02 41 C8

设定为 0 电压+0 电流

Tx:01 10 00 00 00 02 04 00 00 00 00 F3 AF

Rx:01 10 00 00 00 02 41 C8

读取电源输出电压电流值

若电源输出为额定电压+额定电流

Tx:01 04 00 00 00 02 71 CB

Rx:01 04 04 D6 66 D6 66 FD 99

若电流输出为额定电压+零电流

Tx:01 04 00 00 00 02 71 CB

Rx:01 04 04 D6 66 00 00 23 D3

读取上位机及高压状态

Tx:01 01 00 00 00 0B 7D CD

Rx:01 01 02 01 04 B9 AF

上位机开+高压开

Rx:01 01 02 00 04 B8 3F

上位机开+高压关

Rx:01 01 02 00 00 B9 FC

上位机关+高压关

读取电源电压电流设定值

Tx:01 03 00 00 00 02 C4 0B

电压电流为 0

Rx:01 03 04 00 00 00 00 FA 33

满电压 0.5 倍额定电流

Rx:01 03 04 D6 66 6B 33 4D 41

使用前必读：

- ①从机地址、功能码、寄存器起始地址、寄存器地址、寄存器个数、数据字节数、数据、校验
- ② 发送的任何两条指令时间间隔不能超过 2s，否则电源判断为通讯中断关闭电源输出。
- ③ 改变开关量输出及改变高压电源设定值需在上位机控制开的条件下进行。
- ④ 若将本电源作为恒压源使用，请将电流设定为最大；若将本电源作为恒流源使用，请将电压设定为最大。