



TRC2020 系列 机架式直流高压电源

1kV-100kV, 300W, 高精度, 数字电压和电流指示



- ◆ 输出电压 1kV-100kV
- ◆ 最大输出功率 300W
- ◆ 数字电压电流显示
- ◆ 过压、过流、短路和电弧保护
- ◆ 可遥控调节电压、电流
- ◆ 电压和电流调节功能
- ◆ 可根据用户要求定制

泰思曼 TRC2020 系列高压电源安装有数字电压和电流指示, 可安装于 19"标准机柜中。可实现高压输出的线性平稳上升。TRC2020 系列电源还可外接电位器实现输出电压和电流的远程控制, 并且具有外接电压和电流显示、高压输出有过压、过流、短路保护和电弧保护等功能。TRC2020 性能稳定, 能很好的满足用户的需求。

典型应用:

静电喷涂; 毛细管电泳; 静电植绒; 科学实验; 塑料分选; 离子束电源; 电子束电源; 加速器电源等。

可选功能:

D0 双高压电源电缆输出

规格说明:

输入: AC220V \pm 10%, 50/60Hz。

输出: 1kV 至 100kV 等多种最高输出电压可选, 最大输出功率 300W。0 到最高电压连续可调, 输出正负单一极性。

电压控制:

电源内部: 电源自带的多圈电位器可将输出电压设置在 0 到最高电压之间。

外部遥控: 外部 0 到 10V 控制信号可将输出从 0 调到最高输出电压。

电流控制:

电源内部: 电源自带的多圈电位器可将输出电流设置在 0 到最高电流之间。

外部遥控: 外部 0 到 10V 控制信号可将输出从 0 调

到最高输出电流。

电压调整率:

相对负载: 0.01%(空载到额定负载)。

相对输入: \pm 0.01%(输入电压变化为 \pm 10%)。

电流调整率:

相对负载: 0.01%(空载到额定负载)。

相对输入: \pm 0.01%(输入电压变化 \pm 10%)。

纹波电压: 额定输出的条件下, 纹波电压的峰峰值为最高输出电压的 0.1%。

环境温度:

工作时: 0 $^{\circ}$ C到+50 $^{\circ}$ C。储存时: -20 $^{\circ}$ C到+80 $^{\circ}$ C。

温度系数: 每摄氏度 0.01%。

稳定性: 开机 0.5 小时后每 8 小时小于 0.1%。

电压电流指示: 0 到+10V, 额定输出条件下精度为 \pm 1%。

外形尺寸:

1kV 至 50kV: 宽 482.6mm, 高 87.6mm, 深 364.5mm。

51kV 至 100kV: 宽 482.6mm, 高 87.6mm, 深 444.5mm。

连接器:

高压输出连接器: 凹进的环氧树脂绝缘导管和插入的高压电缆通过直径为 16mm 金属连接器连接。标准高压电缆长为 2 米。

输入输出连接器: 25 针接线端子, 包含控制和显示信号。

远程电压电流控制: 可外接电位器利用电源内部 10V 参考电压对输出电压和电流进行远程控制。

远程电压电流指示: 25 针接线端子包含了 0 到 10V 的电压和电流指示信号, 可外接各种数字或指针表。



TRC2020 系列 机架式直流高压电源

1kV-100kV, 300W, 高精度, 数字电压和电流指示

TRC2020 系列高压电源电压、外形尺寸选择表:

电压	外形尺寸 (mm)	
1-50kV	宽/高/深	482.6/87.6/364.5
51-100kV	宽/高/深	482.6/87.6/444.5

输出电压和电流的远程控制: 可外接电位器利用电源内部的 10V 电压参考对输出电压和电流进行远程控制。

TRC2020 系列高压电源型号选择表

输出额定值		电源型号	
kV	mA	正极性	负极性
10	30	TRC2020P10-300	TRC2020N10-300
20	15	TRC2020P20-300	TRC2020N20-300
30	10	TRC2020P30-300	TRC2020N30-300
50	6	TRC2020P60-300	TRC2020N60-300
60	5	TRC2020P60-300	TRC2020N60-300
80	3.75	TRC2020P80-300	TRC2020N80-300
100	3	TRC2020P100-300	TRC2020N100-300

220V 交流电源接线端子

JP2	信号	JP2	信号
1	火线	3	零线
2	地		

电压和电流控制 (25 针接线端子)

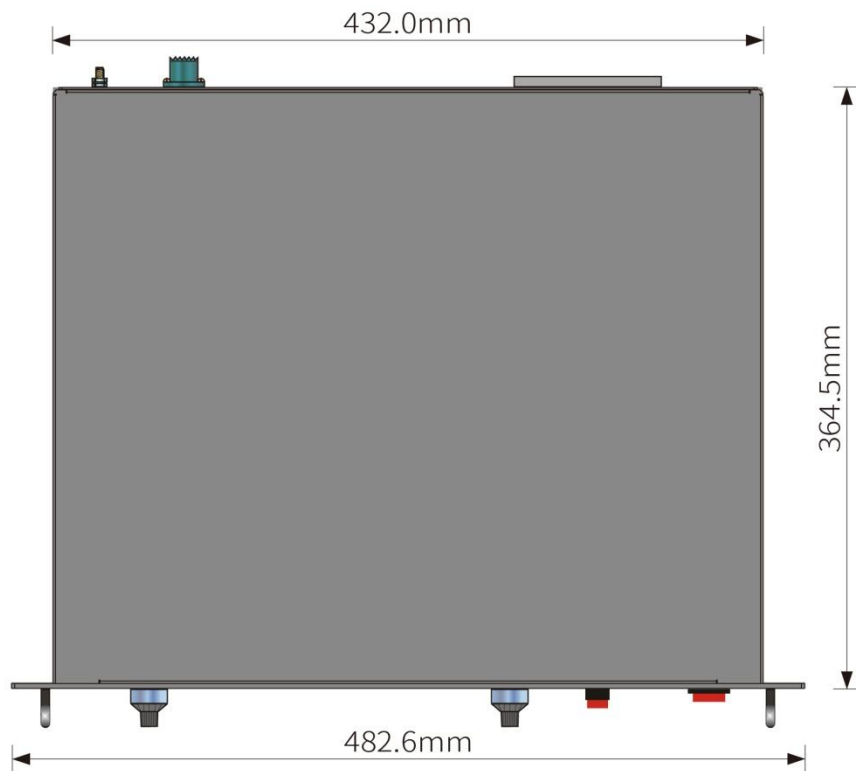
引脚	信号	引脚	信号
1	+5V	14	备用
2	备用	15	备用
3	故障指示灯	16	+12V
4	地	17	备用
5	地	18	高压关指示灯
6	+12V	19	高压开指示灯
7	地	20	地
8	高压关	21	高压开
9	电压显示	22	地
10	电流显示	23	电压给定输出
11	电压给定输入	24	+10V
12	电流给定输出	25	电流给定输入
13	+10V		

外形尺寸：毫米

1 kV 至 50kV:



主视图



俯视图



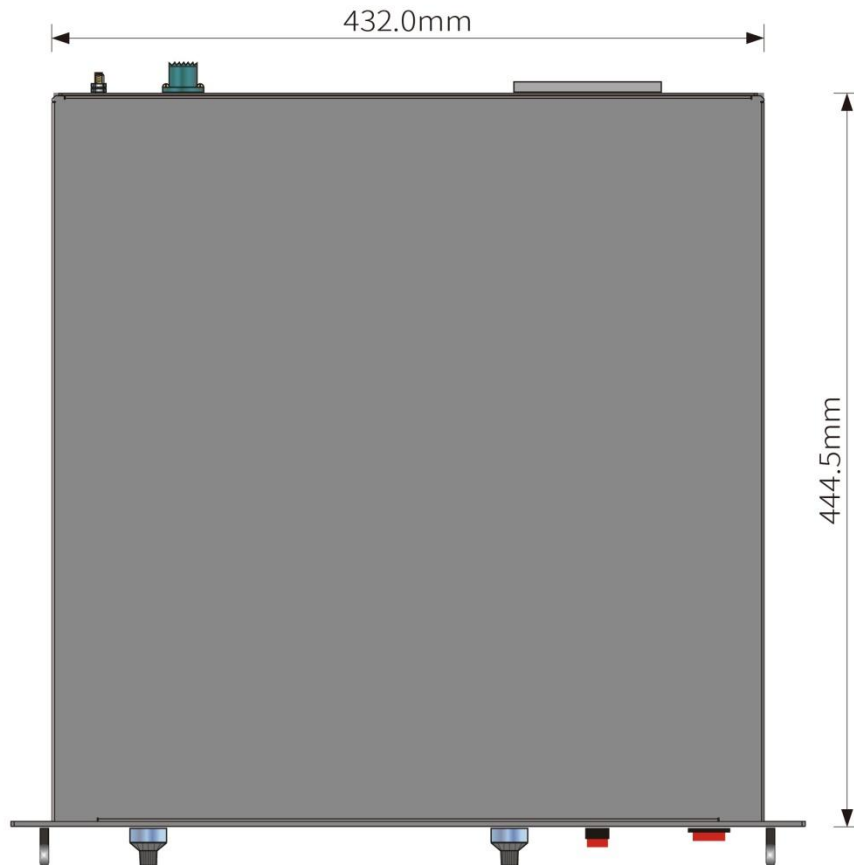
后视图

外形尺寸：毫米

51kV 至 100kV:



主视图



俯视图



后视图