



## TE4020 系列 模块式直流高压电源

50kV, 120W, 静电场类专用, 数字电压电流指示



- ◆ 最高输出电压 50kV
- ◆ 输出功率 120W
- ◆ 电弧保护
- ◆ 输出电压可调
- ◆ 恒压工作模式
- ◆ 可根据用户要求定制

泰思曼 TE4020 系列高压电源是专门为静电场类应用配套的高压电源。其输出电压可调，电源前面板上具有电压和电流数字显示仪表，还有高压开关按钮和高压指示灯，方便用户的使用。

### 典型应用：

静电纺丝；静电喷涂；塑料分选；静电植绒等。

### 规格说明：

**输入：** AC220V $\pm$ 10%，50/60Hz。

#### 输出：

最高输出电压 50kV，0 到最高电压连续可调，输出正负单一极性。

#### 电压控制：

电源内部：TE4020 电源自带的多圈电位器可将输出电压设置在 0 到最高电压之间。

#### 电压调整率：

相对负载：0.1% (空载到额定负载)。

相对输入： $\pm$ 0.1% (输入电压变化为 $\pm$ 10%)。

#### 纹波电压：

输出额定电压条件下，纹波电压的峰峰值为最高输出电压的 1% (0.1% 可选)。

#### 环境温度：

工作时：0 $^{\circ}$ C 到 +50 $^{\circ}$ C。

储存时：-20 $^{\circ}$ C 到 +80 $^{\circ}$ C。

**温度系数：** 每摄氏度 0.02%。

**稳定度：** 开机 0.5 小时后每 8 小时小于 0.1%。

电压电流指示：额定输出条件下精度为 1%。

#### 外形尺寸：

宽 155.6mm，高 123mm，深 243mm。

#### 连接器：

高压输出连接器：凹进的环氧树脂绝缘导管和插入的高压电缆通过直径为 16mm 金属连接器连接。高压电缆长为 2 米。

#### TE4020 系列型号选择表 (120W)：

输出		电源型号	
kV	mA	正极性	负极性
5	24	TE4020P5-120	TE4020N5-120
8	15	TE4020P8-120	TE4020N8-120
10	12	TE4020P10-120	TE4020N10-120
15	8	TE4020P15-120	TE4020N15-120
20	6	TE4020P20-120	TE4020N20-120
25	4.8	TE4020P25-120	TE4020N25-120
30	4	TE4020P30-120	TE4020N30-120
35	3.43	TE4020P35-120	TE4020N35-120
40	3	TE4020P40-120	TE4020N40-120
45	2.67	TE4020P45-120	TE4020N45-120
50	2.4	TE4020P50-120	TE4020N50-120

#### 220V 交流电源连接器：

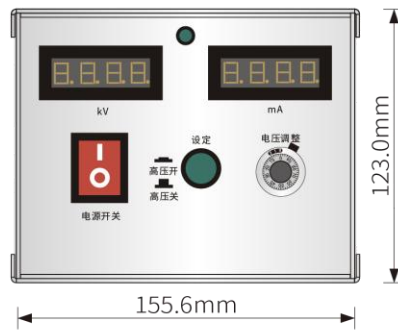
引脚	1	2	3
信号	火线	地线	零线



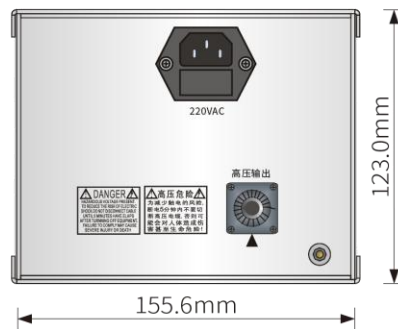
# TE4020 系列 模块式直流高压电源

50kV, 120W, 静电场类专用, 数字电压电流指示

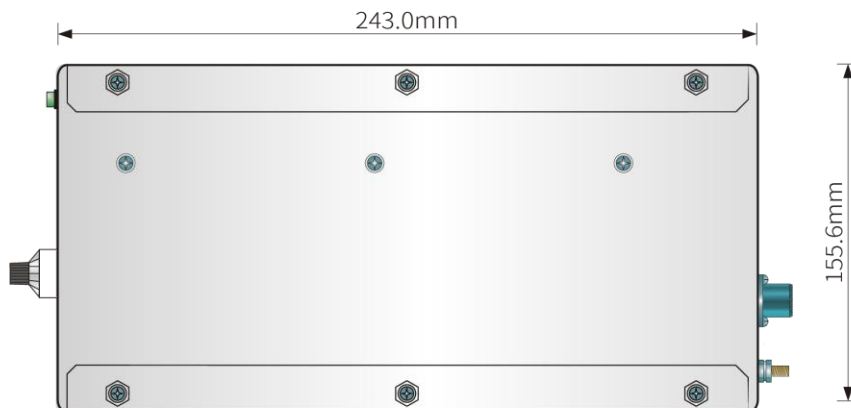
外形尺寸: 毫米



主视图



后视图



侧视图