



## TXR1017 系列 X 射线高压电源

20kV, 50W, 集成灯丝电源, 高精度, 小体积



- ◆ 最高输出电压 20kV
- ◆ 集成可调的灯丝电源
- ◆ 过压和输出短路保护
- ◆ 电压和电流调节功能
- ◆ 可遥控调节发射电流
- ◆ 安全互锁功能
- ◆ 可根据用户要求定制

泰思曼 TXR1017 系列高压电源是小体积 X 光机专用电源。它集成了输出直流 5V, 电流 0.3A 到 3.5A 可调的灯丝电源。高压和灯丝电流可实现平稳上升。TXR1017 系列电源还可外接电位器实现输出电压和电流的远程控制, 并且具有外接电压和电流显示、高压输出端过压和短路保护、安全互锁等功能。可提供远程数字通讯接口, 实现 RS-232 通信。

### 典型应用:

薄膜测厚; PCB 检测; 液位检测;

KeveX, Oxford, RTW, Superior, Varian, Trufocus, 科颐维等品牌的阴极接地的 X 光射线管。

### 规格说明:

**输入:** DC24V $\pm$ 10%。

**输出:** 1kV 至 20kV 等多种最高输出电压可选, 最大输出功率 50W。0 到最高电压连续可调。

#### 电压控制:

电源内部: 电源自带的多圈电位器可将输出电压设置在 0 到最高电压之间。

外部遥控: 外部 0 到 10V 控制信号可将输出从 0 调到最高输出电压之间。

#### 发射电流控制:

电源内部: 电源自带的多圈电位器可将电子束电流设置在 0 到最高电流。

外部遥控: 外部 0 到 10V 控制信号可将电子束电流设置在 0 到最高电流。

#### 直流灯丝电源:

输出电流为 3.5A 可调, 电压为 5V 可调。

#### 电压调整率:

相对负载: 0.01%(空载到额定负载)。

相对输入:  $\pm$ 0.01%(输入电压变化为 $\pm$ 10%)。

#### 电流调整率:

相对负载: 0.01%(空载到额定负载)。

相对输入:  $\pm$ 0.01%(输入电压变化为 $\pm$ 10%)。

**纹波电压:** 额定输出条件下, 纹波电压的峰峰值为最高输出电压的 0.1%。

#### 环境温度:

工作时: 0 $^{\circ}$ C 到+50 $^{\circ}$ C。储存时: -40 $^{\circ}$ C 到+85 $^{\circ}$ C。

**温度系数:** 低于 25ppm/ $^{\circ}$ C。

**稳定度:** 开机 0.5 小时后每 8 小时小于 0.02%。

#### 电压电流指示:

0 到+10V, 代表 0 至额定输出, 误差为 $\pm$ 1%。

#### 外形尺寸:

标准尺寸: 宽 65mm, 高 115mm, 深 150mm。

**高压连接器:** 电源标配凹进的环氧树脂绝缘导管和插入的高压电缆通过直径为 16mm 金属连接器连接。标准高压电缆长为 1 米, 其他规格电缆或接头可定制。



# TXR1017 系列 X 射线高压电源

**20kV, 50W, 集成灯丝电源, 高精度, 小体积**

TXR1017 系列高压电源型号选择表:

输出额定值		电源型号
kV	mA	
5	1.0	TXR1017P5-5
10	1.0	TXR1017P10-10
20	1.0	TXR1017P20-20
20	2.5	TXR1017P20-50

电源输入/灯丝输出接口

J4	端口信息	
1	+24Vdc 输入	+24Vdc ± 10%, 最大电流 5A
2	+24Vdc 地	电源地
3	灯丝电压输出	+5.5V@3.5A, 最大
4	地	地

模拟端口 DB9

J1	端口信息	
1	+10Vdc 基准	+10Vdc 基准电压
2	电压显示	0~+10Vdc=0-100% 额定输出, Zout=10kΩ
3	电压远程控制输入	0~+10Vdc=0-100% 额定输出, Zin=10MΩ
4	电压本地控制输出	0~+10Vdc, 电位器调节
5	电流显示	0~+10Vdc=0-100% 额定输出, Zout=10kΩ
6	电流远程控制输入	0~+10Vdc=0-100% 额定输出, Zin=10MΩ
7	电流本地控制输出	0~+10Vdc, 电位器调节
8	外部互锁	接地=高压开
9	互锁返回	地

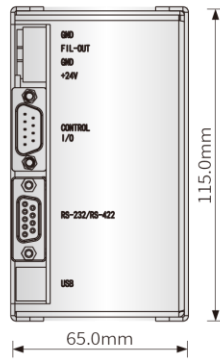
RS-232/RS-485 数字通讯端口

J3	端口信息	J3	端口信息
1	空闲	6	空闲
2	TXD/发送数据	7	RS-485B
3	RXD/接收数据	8	空闲
4	空闲	9	RS485A
5	地		

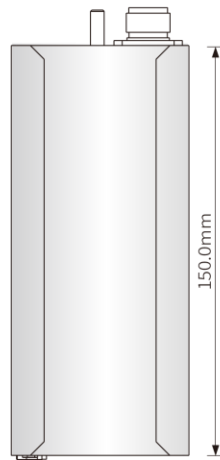
USB 数字端口

J2	端口信息	
1	VBUS	+5Vdc
2	D-	Data-
3	D+	Data+
4	地	USB 地

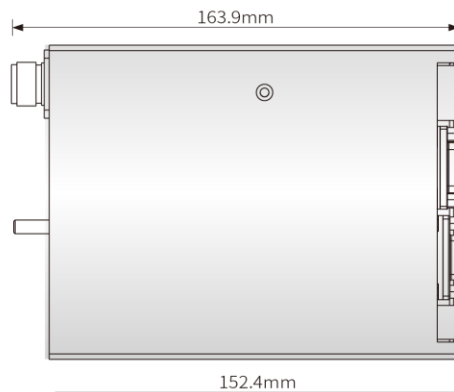
# 外形尺寸：毫米



主视图



俯视图



侧视图