



## TD2110 系列 去毛刺专用高压电源

60kV, 5J, 2Hz, 去毛刺专用



- ◆ 输出电压 1kV-60kV
- ◆ 最大能量 5J
- ◆ 工作频率 2Hz
- ◆ 纳秒级保护响应
- ◆ 过压、过流、短路、电弧和过温保护
- ◆ RS-485 隔离数字通信
- ◆ 安全的互锁功能
- ◆ 可根据用户要求定制

泰思曼 TD2110 系列是高性能 19" 标准机架式高压电源。采用数字化控制方式，可满足客户的多种控制功能需求，纳秒级电弧响应能力确保电源无故障运行，满载效率达到 90% 以上。该系列产品功能齐全，输出范围宽，还可通过软件加入自定义功能。

### 典型应用：

去毛刺、老化等。

### 规格说明：

**输入：** AC220V $\pm$ 10%，50/60Hz，16A。

#### 输出：

1kV 至 60kV 等多种最高输出电压可选，单次能量 5J。0 到最高电压连续可调，输出正负单一极性。

**前面板状态指示：** 高压开、高压关，电压电流显示，过压、过流、短路、电弧和过温保护，电源还具有错误代码显示功能。

#### 电压控制：

电源内部：电源自带旋转编码器可将输出电压设置在 0 到最高电压之间。

外部模拟控制：外部 0 到 10V 控制信号可将输出从 0 调到最高输出电压。

数字通信控制：可通过 RS-485 通信接口，按标准 Modbus 通信协议可将输出从 0 调到最高电压。

#### 电流控制：

电源内部：电源自带旋转编码器可将输出电流设置在 0 到最高电流之间。

外部模拟控制：外部 0 到 10V 控制信号可将输出从 0 调到最大电流。

数字通信控制：可通过 RS-485 通信接口，按标准 Modbus 通讯 协议可将输出从 0 调到最大电流。

#### 电压调整率：

相对负载：0.01%（空载到额定负载）。

相对输入： $\pm$ 0.01%（输入电压变化为 $\pm$ 10%）。

#### 电流调整率：

相对负载：0.01%（空载到额定负载）。

相对输入： $\pm$ 0.01%（输入电压变化为 $\pm$ 10%）。

#### 环境温度：

工作时：0 $^{\circ}$ C 到 +50 $^{\circ}$ C。储存时：-20 $^{\circ}$ C 到 +80 $^{\circ}$ C。

**温度系数：** 每摄氏度 0.01%。

**稳定性：** 开机 0.5 小时后每 8 小时小于 0.1%。

#### 电压电流指示：

四位 LED 数码管，额定输出条件下准确度为 $\pm$ 1%。

**外形尺寸：** 宽 482mm，高 133.5mm，深 320mm。

**连接器：** 凹进的塑料绝缘导管和探入的高压电缆通过直径 16mm/28mm 金属连接器连接。标准高压电缆长为 2 米。

**重量：** 10 至 20kg。



# TD2110 系列 去毛刺专用高压电源

60kV, 5J, 2Hz, 去毛刺专用

TD2110 系列高压电源型号选择表（可定制）：

输出额定值		电源型号	
kV	mA	正极性	负极性
5.00	240.0	TD2110P5-1200	TD2110N5-1200
10.00	120.0	TD2110P10-1200	TD2110N10-1200
20.00	60.0	TD2110P20-1200	TD2110N20-1200
30.00	40.00	TD2110P30-1200	TD2110N30-1200
50.00	24	TD2110P50-1200	TD2110N50-1200
60.00	20	TD2110P60-1200	TD2110N60-1200

电源输入接线端子 J1:

脚位	信号	说明
1	L	火线
2	N	零线
3	G	地线

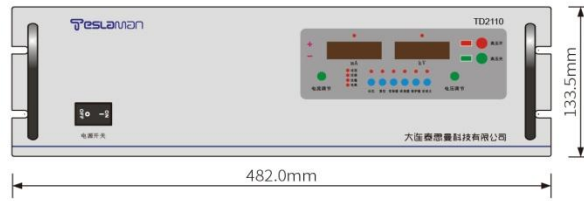
RS-485 通信接口 J2:

脚位	信号	说明
1	A	RS485+
2	G	地线
3	B	RS485-

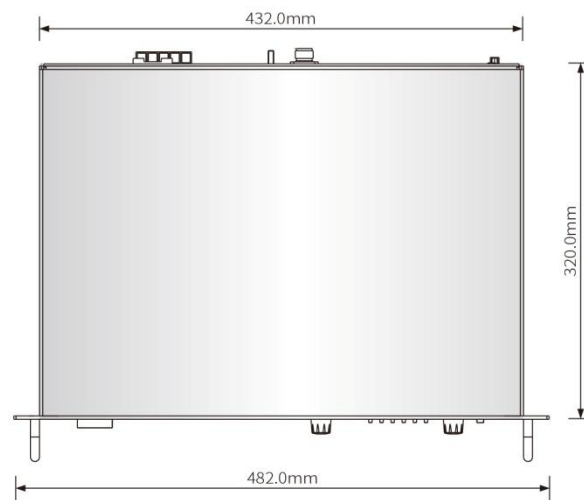
TD2110 电源 DB25 连接器信号定义 J3:

引脚	信号	说明
1	远程指示	开集电极, 导通即远程控制
2	恒压指示	开集电极, 导通即恒压输出
3	高压关指示	开集电极, 导通即高压输出关
4	高压开信号	上升沿即开 (17 脚为+15V)
5	远程使能	高电平 (+15V) 即有效
6	安全锁使能	高电平 (+15V) 即有效
7	+15V	+15V, 100mA(最大)
8	电流设定	0 至 10V=0 至 100%额定输出
9	电压设定	0 至 10V=0 至 100%额定输出
10	+15V	+15V, 100mA(最大)
11	+10V	+10V, 1mA(最大)
12	电压显示	0 至 10V=0 至 100%额定输出
13	电流显示	0 至 10V=0 至 100%额定输出
14	故障指示	开集电极, 导通即电源有故障
15	恒流指示	开集电极, 导通即恒流输出
16	高压开指示	开集电极, 导通即高压输出开
17	高压关信号	下降沿即高压关
18	故障复位	高电平 (+15V) 即复位
19	地	信号地线
20	地	信号地线
21	地	信号地线
22	地	信号地线
23	地	信号地线
24	地	信号地线
25	地	信号地线
屏蔽	地	信号地线

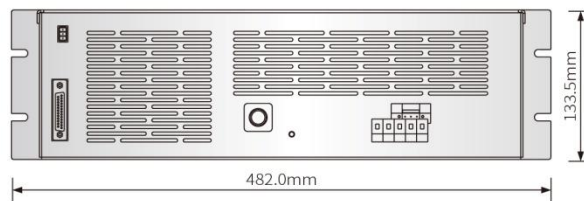
外形尺寸: 毫米



主视图



俯视图



后视图