



## TM6030 系列 高压电源

输出电压 5kV, 最大功率 300W 的高压电源



- ◆ 输出电压 5kV
- ◆ 输出功率 300W
- ◆ 纳秒级保护响应
- ◆ 过压/过流保护
- ◆ 可根据用户要求定制

泰思曼 TM6030 系列是模块式高压电源。采用外部模拟控制和上位机控制两种控制方式,可满足客户的多种的功能需求,效率达到 90%以上。该系列产品功能齐全,输出范围宽。

### 典型应用:

静电除尘; 油烟净化; 电容充电;  
静电喷涂; 电子束电源; 加速器电源;  
离子束电源; 高能粒子注入等。

### 规格说明:

**输入:** AC220 $\pm$ 10%, 50/60Hz。

**输出:** 电压 5kV, 功率 300W。

#### 电压控制:

外部模拟控制: 外部 0 到 10V 控制信号可将输出从 0 调到最高电压。

上位机控制: 上位机通过 RS-232 通讯, 控制电源输出电压。

#### 电流控制:

外部模拟控制: 外部 0 到 10V 控制信号可将输出从 0 调到最大电流。

上位机控制: 上位机通过 RS-232 通讯, 控制电源输出电流。

#### 电压调整率:

相对负载: 0.01% (空载到额定负载)。

相对输入:  $\pm$ 0.01% (输入电压变化为 $\pm$ 10%)。

#### 电流调整率:

相对负载: 0.01% (空载到额定负载)。

相对输入:  $\pm$ 0.01% (输入电压变化 $\pm$ 10%)。

**纹波电压:** <1% rms。

#### 环境温度:

工作时: 0 到+50 $^{\circ}$ C。

储存时: -20 $^{\circ}$ C到+80 $^{\circ}$ C。

**温度系数:** 每摄氏度 0.01%。

**稳定度:** 开机预热半小时后每 8 小时小于 0.05%。

#### 外形尺寸:

宽 152mm, 高 120mm, 深 304mm。

#### 重量:

4.2kg。

#### 高压连接器:

凹进的塑料绝缘导管和探入的高压电缆通过直径为 16mm/20mm 金属连接器连接。标准高压电缆总长为 2 米。

#### 远程电压电流指示:

15 针接线端子包含了电压和电流指示信号, 可外接各种数字或指针表。



# TM6030 系列 高压电源

输出电压 5kV, 最大功率 300W 的高压电源

TM6030 系列高压电源型号选择表 (可定制):

输出额定值		电源型号	
kV	mA	正极性	负极性
3.00	100	TM6030P3-300	TM6030N3-300
5.00	60	TM6030P5-300	TM6030N5-300

电源输入接线端子:

标识	信号	标识	信号	标识	信号
L	火线	N	零线	G	地线

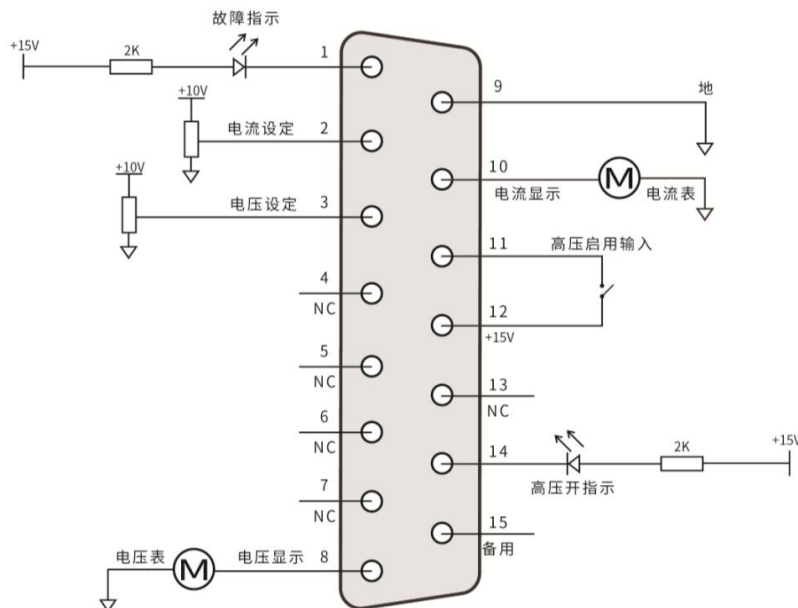
RS-232 通讯接口:

引脚	信号	说明
1	NC	无连接
2	TX out	发送数据
3	RX in	接收数据
4	NC	无连接
5	SGND	地
6	NC	无连接
7	NC	无连接
8	NC	无连接
9	NC	无连接

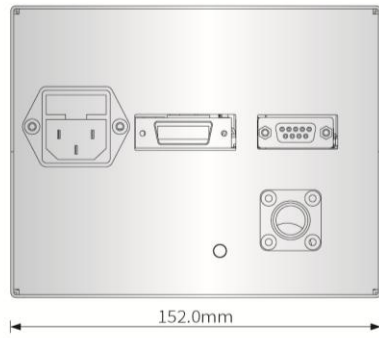
DB15 连接器:

引脚	信号	说明
1	电源故障	集电极开路, 35V@最大 10mA
2	电流编程输入	0 至 10V=0 至 100%额定输出, $Z_{in}=10M\Omega$
3	电压编程输入	0 至 10V=0 至 100%额定输出, $Z_{in}=10M\Omega$
4	NC	无连接
5	NC	无连接
6	NC	无连接
7	NC	无连接
8	电压监测	0 至 10V=0 至 100%额定输出, $Z_{out}=4.99k, 1\%$
9	信号地	地
10	电流监测	0 至 10V=0 至 100%额定输出, $Z_{out}=4.99k, 1\%$
11	高压启用输入	连接到 12 脚来高压启用
12	高压启用输出	+15V@开路, $\leq 15mA$ @闭合
13	NC	无连接
14	高压开启输出信号	集电极开路, 35V@最大 10mA
15	备用	无连接

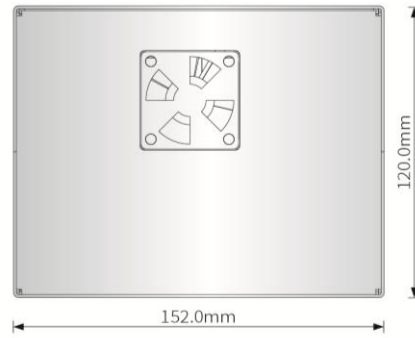
DB15 接线图示:



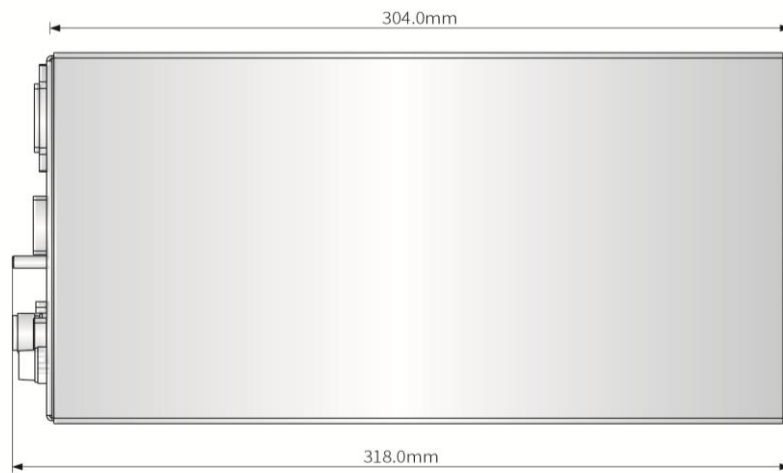
外形尺寸: (毫米)



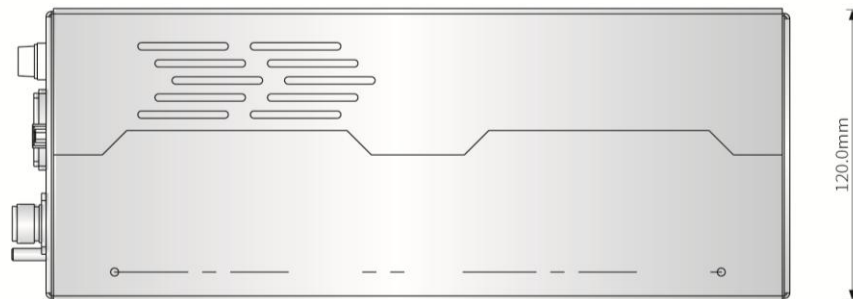
前视图



后视图



俯视图



侧视图