

THRC6980 系列

直流高压转换器

6kV, 5W, 小于 1U 高度



泰思曼 THRC6980 系列是一个微型的 5W 稳压高压 DC-DC 转换器产品线提供电压高达 6kV。提供一个良好的调节和完全可调的输出电压，内置短路和过载保护。通过 0 到+5VDC 输入，可将输出电压控制在 0 到 100%之间。电压和电流监控输出和+5VDC 基准电压输出包含在标准封装中，便于高压集成。输入控制和输出监控信号是数字兼容的，使这些模块成为各种高压应用的理想解决方案。

- +24VDC 输入 (22 至 30V)
- 输出电压可达 6kV
- 0 至 100%可编程输出电压
- 电压和电流监测输出
- 车载+5V 参考电压
- 负荷和线路调节<0.01%
- 低纹波<0.01%
- 短路、电弧和过载保护
- 工作温度:-40°C至+70°C
- 3 年保修

典型应用:

质谱分析; 电泳; 静电卡盘; 高压偏置; 电容器充电; 探测器; 扫描电子显微镜。

规格说明:

输入: +24VDC

输出: 额定电压 6kV, 额定电流 14.3mA, 0 至 100%可编程输出电压。

电压调整率:

相对负载: 0.01%(空载到额定负载)。

相对输入: $\pm 0.01\%$ (输入电压变化为 $\pm 10\%$)。

电流调整率:

相对负载: 0.01%(空载到额定负载)。

相对输入: $\pm 0.01\%$ (输入电压变化为 $\pm 10\%$)。

纹波电压: 额定输出条件下, 优于 1%rms(0.1%rms 可选)。

环境温度: 工作时: -40°C到+70°C。储存时: -55°C到+105°C。

温度系数: 电压和电流优于 100 ppm/°C。

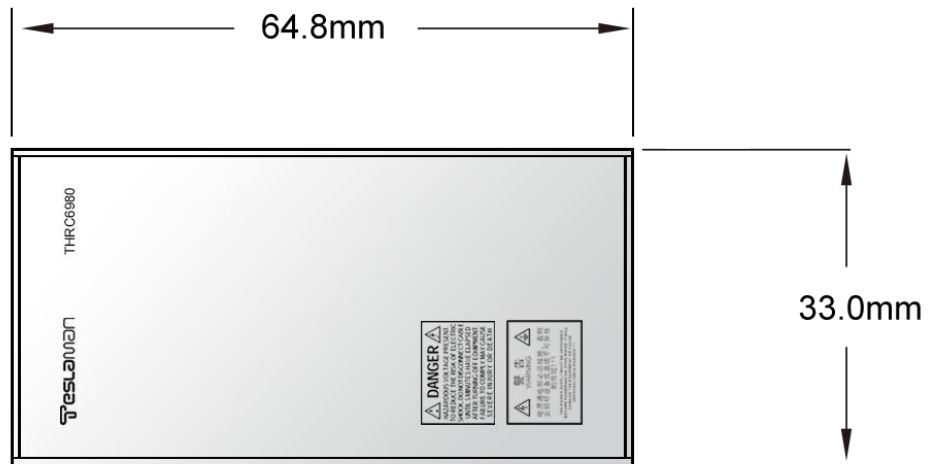
冷却: 自然对流

稳定度: 开机 0.5 小时后每 8 小时小于 0.1%。

外形尺寸: 宽 33.0mm, 高 15.2mm, 深 64.8mm。

重量: 74g。

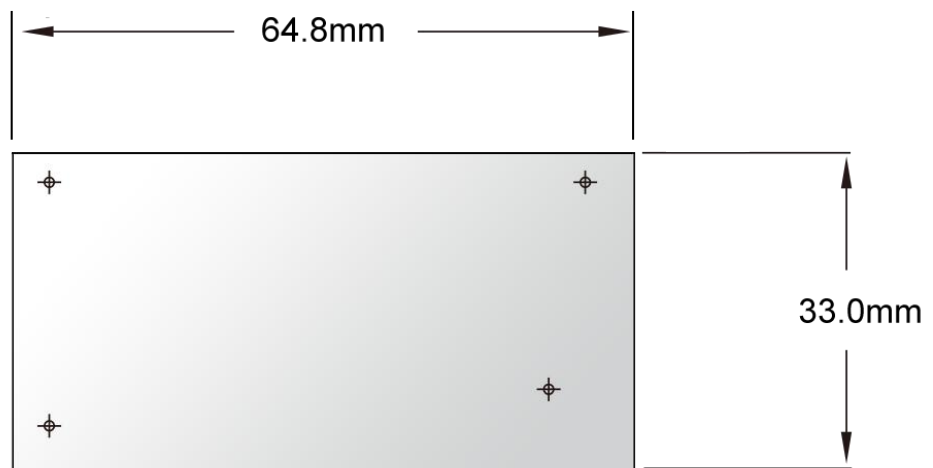
外形尺寸：毫米



主视图



俯视图



后视图