

TDPB3310 系列

脉冲高压电源



4kV 差分输出，相对极性可翻转，上下沿 $<8\text{ns}$ ，1MHz，120W

泰思曼 TDPB3310 系列是多功能高压脉冲电源，输出的电压、频率和脉宽均连续可调。输出高压可实现线性平稳上升，步进可小于 10V。TDPB3310 系列电源还可外接电位器实现输出电压和频率的远程控制，并且具有外接电压和频率显示、高压输出端过压和短路保护、安全互锁等功能。

- 输出电压峰峰值 4kV
- 差分输出，极性可翻转
- 脉宽 16ns~5000ns
- 上下沿 $<8\text{ns}$
- 最高频率 1MHz
- 输出功率 120W
- 水冷散热方式

典型应用：

电光调制器；晶体光路开关；等离子体；交流静电场；科学研究等。

规格说明：

直流模块输入电压：DC24V $\pm 10\%$ 。

直流模块额定输出功率：120W。

直流模块输出极性：正负 2kV 双极性输出。

脉冲模块输出电压： $-2\text{kV}\sim+2\text{kV}$ (步进小于 10V)。

脉冲模块输出类型：

差分输出，相对极性可翻转 (输出不可接大地)。

脉冲模块散热方式：水冷。

脉冲模块频率可调范围：

1Hz \sim 1MHz。

脉冲上升沿： $<8\text{ns}$ 。

脉冲下降沿： $<8\text{ns}$ 。

脉冲宽度调节范围：16ns \sim 5000ns。

脉冲触发方式：两路 TTL 触发信号控制，0 \sim 5V。

脉冲触发延时时长：

$<200\text{ns}$ ，对一台设备延时时间变化等同脉冲触发方式的抖动值。

脉冲触发延时抖动：

$<20\text{ns}$ ，对一台设备，抖动值不变。

负载种类：容性，容值 $<10\text{pf}$ 。

使用温度：标准室温。

使用湿度：标准。

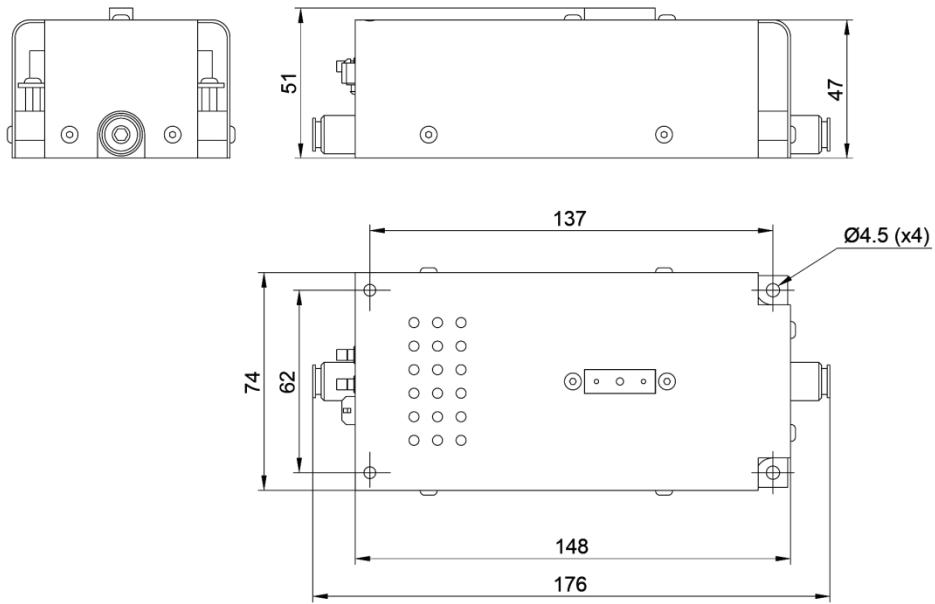
脉冲触发死区保护：有。

脉冲模块外形尺寸(mm)：148x75x51。

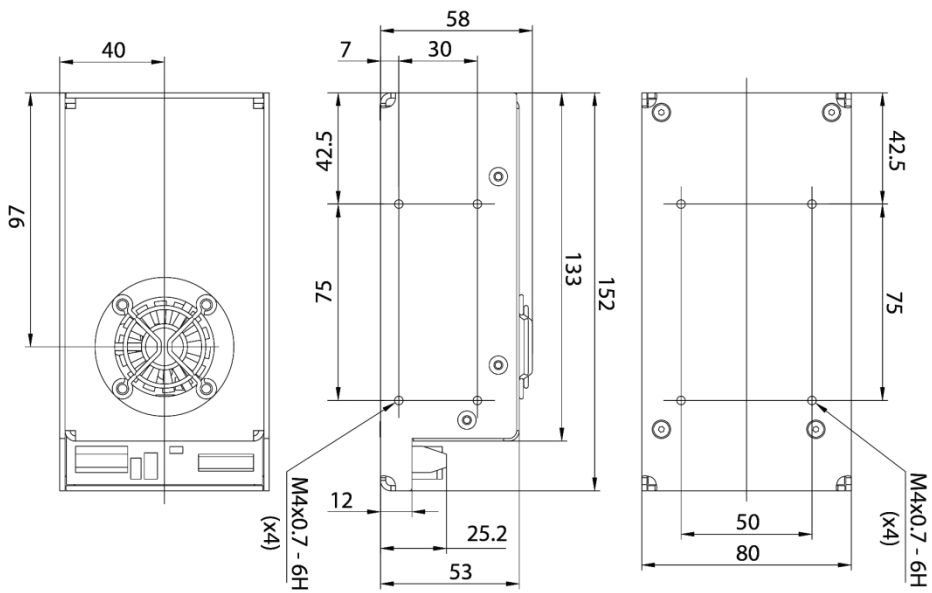
直流模块外形尺寸(mm)：175x110x42。

电缆：长度可定制。

外形尺寸：毫米



脉冲模块



直流模块