

TMM6138 系列

超低纹波精密高压电源

100V~2kV, 0.5W~2W



泰思曼 TMM6138 系列是一款微型模块高压电源，其输出电压范围为 100V~2kV，输出功率为 0.5W~2W。该电源具备多项显著特性，微型化设计，超低噪音 10ppm,高稳定性 10ppm/小时，超低温度系数 10ppm/°C，以及六面屏蔽等特点。此外该电源所有型号都提供外部电位器或外部参考电压给定功能，并提供了显示、电弧。短路和过载保护等功能。

- 高稳定性 10ppm/小时
- 超低噪声 10ppm
- 超低温漂 10ppm/°C
- 六面屏蔽
- 外部电位器或外部电压给定
- 可根据用户要求定制

典型应用：

质谱，光电倍增管，微通道板，正比计数管，盖革管，雪崩光电二极管，固态探测器，电离室，气相色谱，电子倍增探测器，核仪器，电泳，DNA 测序，辐射计数器，电子束，离子束，高电压偏置，耐压测试，精密镜头影像增强器，半导体测试，静电放电测试 ESD，脉冲电源供电，电容放电，生命科学，医疗化工，科学实验，工业应用。

规格说明：

输入： +24VDC \pm 2%，输入电流 350mA。

输出：

0.1kV, 0.2kV, 0.5kV, 1kV, 1.5kV, 2kV 多种高电压输出可选。

稳定性： 开机 0.5 小时后，每小时小于 0.001%。

温度系数： 电压和电流优于 10ppm/°C。

纹波： 额定输出条件下，优于 10ppm(p-p)。

电压控制：

外部 20 k Ω 电位器或外部控制电压(Vp-in)0~+5Vdc, Zin=100k Ω

电压显示：

0~+5Vdc 对应 0 到 100%额定输出，Zout=20 k Ω ，精度： \pm 1%。

电压线性调整率： \pm 0.001%(输入电压变化+2%)。

电压负载调整率： \pm 0.01%(空载到额定负载)。

环境温度： 工作时 0°C~+50°C。储存时 -40°C~+85°C。

工作湿度： 0%~90%相对湿度，无冷凝。

冷却方式： 自然冷却。

外形尺寸： 宽 12.3mm，高 25.4mm，深 40.64mm。

重量： 约 25g。

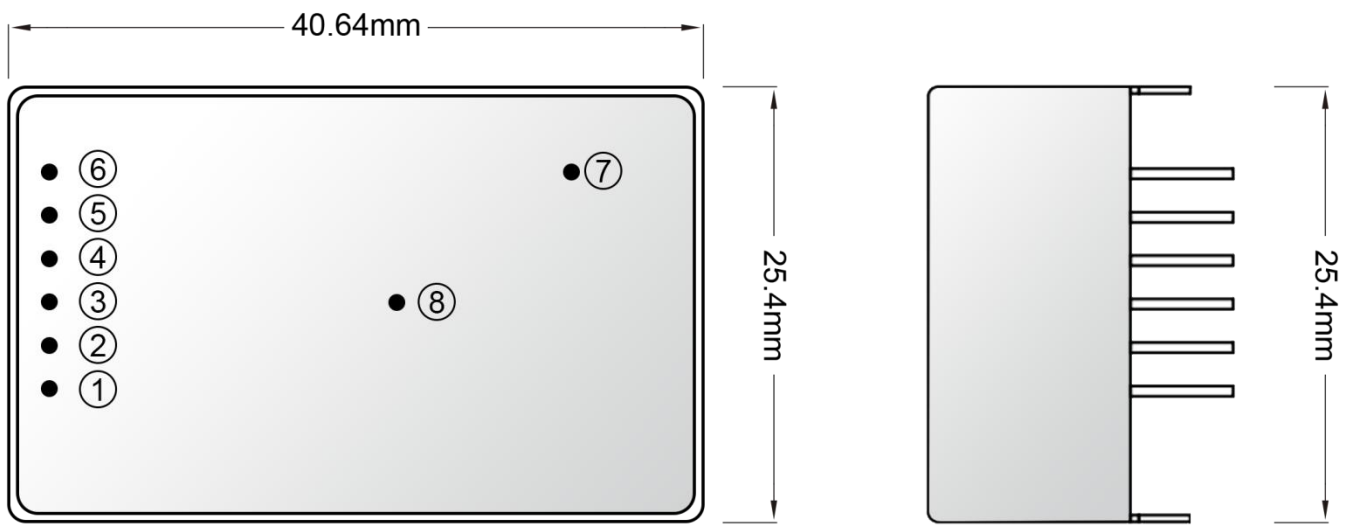
TMM6138 系列高压电源型号选择表（可定制）：

输出额定值		电源型号	
kV	mA	正极性	负极性
0.1	5	TMM6138P0.1-0.5	TMM6138N0.1-0.5
	10	TMM6138P0.1-1	TMM6138N0.1-1
	20	TMM6138P0.1-2	TMM6138N0.1-2
0.2	2.5	TMM6138P0.2-0.5	TMM6138N0.2-0.5
	5	TMM6138P0.2-1	TMM6138N0.2-1
	10	TMM6138P0.2-2	TMM6138N0.2-2
0.5	1	TMM6138P0.5-0.5	TMM6138N0.5-0.5
	2	TMM6138P0.5-1	TMM6138N0.5-1
	4	TMM6138P0.5-2	TMM6138N0.5-2
1	0.5	TMM6138P1-0.5	TMM6138N1-0.5
	1	TMM6138P1-1	TMM6138N1-1
	2	TMM6138P1-2	TMM6138N1-2
1.5	0.33	TMM6138P1.5-0.5	TMM6138N1.5-0.5
	0.67	TMM6138P1.5-1	TMM6138N1.5-1
	1.33	TMM6138P1.5-2	TMM6138N1.5-2
2	0.25	TMM6138P2-0.5	TMM6138N2-0.5
	0.5	TMM6138P2-1	TMM6138N2-1
	1	TMM6138P2-2	TMM6138N2-2

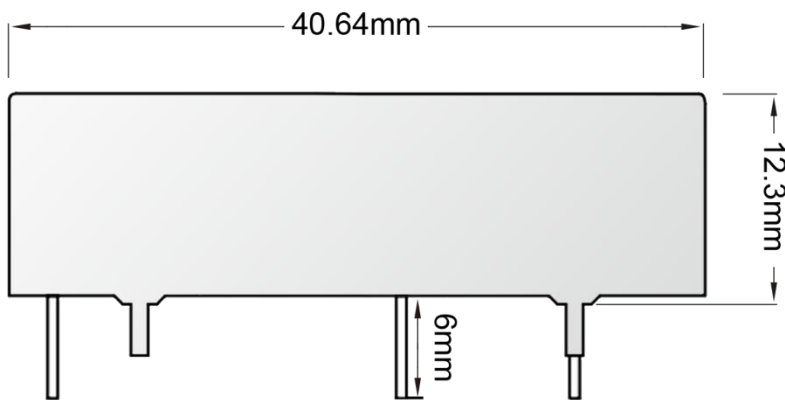
TMM6138 电源管脚定义：

管脚	描述
1	电源输入，+12Vdc±2%，可选+24Vdc±2%， +15Vdc±2%， +5Vdc±2%
2	电源地
3	电压给定，0~+5Vdc 对应 0~100%额定输出， Z _{in} =100kΩ
4	基准输出+5Vdc
5	低电平启动(ON=GND,OFF=OPEN)
6	电压显示，0~+5Vdc 对应 0~100%额定输出， Z _{out} =20kΩ
7	高压输出
8	高压地

外形尺寸：毫米



底视图



侧视图