

第 1 章 简介

TM6211 系列

电缆故障测试高压电源 | 1kV~32kV, 1.6kW, 接地检测, 输入输出不共地



- 具有接地检测功能
- 输入和输出不共地
- 纳秒级保护响应
- 远程模拟量和远程 CAN/RS485 通讯控制
- 过压、过流、短路和电弧保护

产品介绍:

泰思曼 TM6211 系列是电缆故障检测专用高压电源, 适用于户外电缆故障检测场合, 独有的接地检测技术可以在设备接地不良时, 禁止高压电源工作, 以免造成设备损坏和人员伤害。具有模拟控制和 CAN/RS485 通讯控制两种控制方式, 可满足客户多种功能的需求, 纳秒级的电弧保护响应能力确保电源无故障运行, 效率可达 90%以上。

典型应用:

电容充电; 电缆故障检测。

规格说明:

输入	AC220V±10%, 50/60Hz。
输出	1kV 至 32kV 等多种最高输出电压可选, 最大输出功率 1.6kW, 0 到最高电压连续可调, 输出正负单一极性。
电压控制	模拟控制: 外部 0 到 10V 控制信号可将输出从 0 调到最高电压。 数字控制: RS485/CAN
电压线性调整率	<0.5%
负载调整率	<0.5%
环境温度	工作时: 0°C到+50°C。储存时: -20°C到+80°C。
稳定度	开机 0.5 小时后, 每 8 小时小于 1%。
外形尺寸	宽 210mm, 高 140mm, 深 275mm。
重量	约 8.65kg。
高压连接器	凹进的塑料绝缘导管和插入的高压电缆通过直径为 16mm 金属连接器连接。标准高压电缆长为 2 米。
输出电压和输出电流模拟量控制	可外接电位器利用电源内部 10V 参考电压对输出电压进行控制。
电压电流指示	DB15 接线端子包含了 0 到 10V 的电压和电流指示信号, 可外接各种数字或指针表。

有关型号代码的说明

型号代码代表了电源的性能和参数，这些参数有：

最大输出电压，单位是 kV（千伏）；

最大输出功率，单位是 W（瓦特）；

输出极性，P 表示正输出，N 表示负输出；

TM6211	P	32	-	1000
型号	极性	最大 电压		最大 功率

TM6211 系列高压电源型号选择表（可定制）：

输出额定值		电源型号	
kV	mA	正极性	负极性
10	160	TM6211P10-1600	TM6211N10-1600
15	40	TM6211P15-600	TM6211N15-600
32	31.25	TM6211P32-1000	TM6211N32-1000

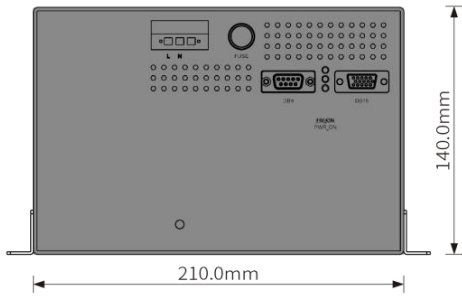
电源输入接线端子：

标识	信号	标识	信号	标识	信号
L	火线	N	零线	G	地线

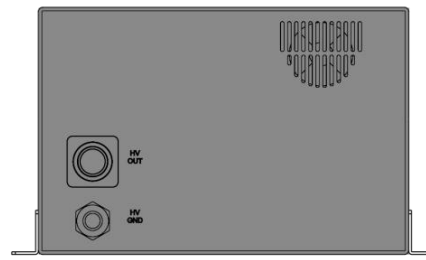
TM6211 电源 DB15 连接器信号定义：

针脚	信号	说明
1	电流显示	0 至 10V=0 至 100%额定输出
2	+10V	+10VDC,1mA(最大值)
3	NC	/
4	NC	/
5	NC	/
6	电压显示	0~10V 对应 0~100%额定输出
7	NC	/
8	电压设定输入	0~10V 对应 0~100%额定输出
9	本地/远程控制 切换	接地为 DB15 控制，断开为远 程 CAN/RS485 通讯控制
10	信号地	高压开关信号地
11	模拟地	电压给定及显示地
12	NC	/
13	NC	/
14	NC	/
15	高压开/关信号	接地高压开，开路高压关

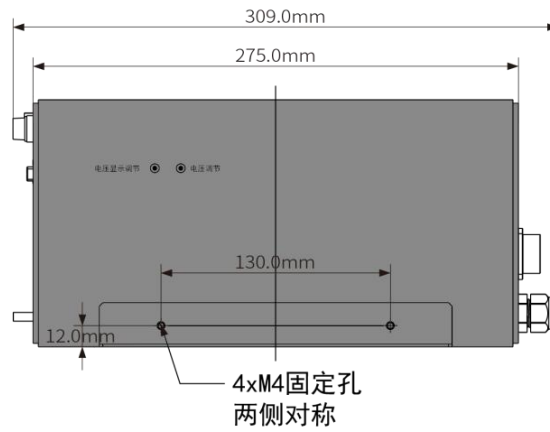
外形尺寸:毫米



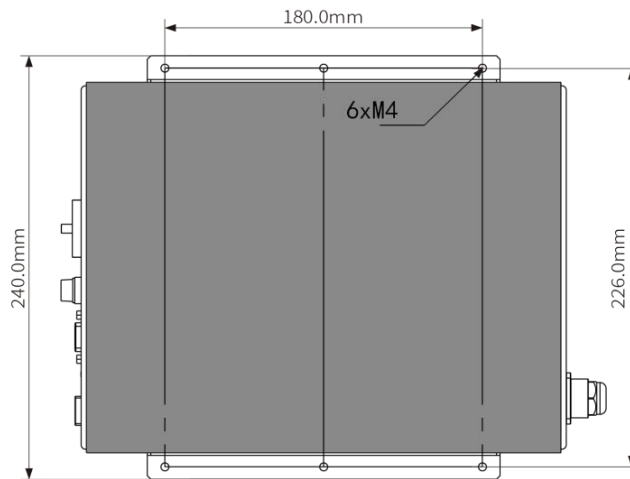
前视图



后视图



侧视图



俯视图