

第 1 章 简介

TMS6050 系列

模块高压电源 | 3kV, 0.9W, 紧凑型高性能模块, 可变电电压编程



- 紧凑型高性能模块
- 可变电电压编程
- 输出功率 0.9W
- 电压检测
- 电弧和短路保护

产品介绍:

泰思曼 TMS6050 系列是可安装在印制电路板(PCB)上的高压模块电源,最高可输出 3kV 0.9W,具有体积小、紧凑性高的特点。电压范围从 1kV 到 3kV 连续可调。可通过 0-10V 控制信号将输出从 0V 调到最高输出电压。此外还提供了状态信号和使能信号控制。同时电源具有多种保护功能。TMS6050 系列适用于需要紧凑型高性能印制电路板电路,比如驱动质谱仪中的电子倍增器。采用铝制的外壳可以有有效的屏蔽干扰和减少辐射噪声。

典型应用:

光电倍增管; 电子倍增器; 质谱分析; 静电透镜; 核仪器。

规格说明:

输入电压	+24VDC,±2VDC。
输入电流	最大输入电流 150mA。
输出极性	可指定正极性或负极性。
输出功率	最大 0.9W。
输出电压精确度	±1%。
电压调节	输入: 21.6VDC 至 26.4VDC, ±0.02%。 负载: 0-100%额定负载, ±0.02%。
稳定性	开机 1 小时后, 每小时小于 0.05%。
温度系数	电压和电流优于 10ppm/°C。
稳定时间	开机或启用后≤100ms, 断电或高压关时≤2 秒内将衰减到 60V 以内。
保护	电弧和短路保护, 不可长期电弧。
环境温度	工作时: 0°C 至 60°C。存储时: -20°C 至 70°C。
湿度	95%相对湿度, 无冷凝。
冷却	自然冷却。
外形尺寸	宽 56.2mm, 高 69.4mm, 深 30.7mm。
重量	约 0.2kg。

TMS6050 系列高压电源型号选择表（可定制）：

输出额定值		电源型号	
kV	mA	正极性	负极性
1	0.9	TMS6050P1-0.9	TMS6050N1-0.9
2	0.45	TMS6050P2-0.9	TMS6050N2-0.9
3	0.3	TMS6050P3-0.9	TMS6050N3-0.9

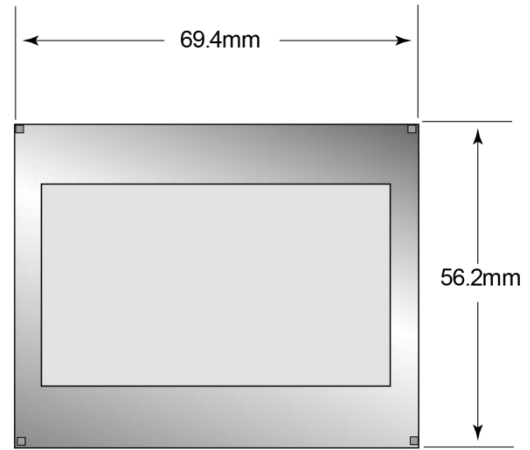
低电压信号脚（用于电源输入和控制）：

引脚	信号	等级	说明
1	开启	TTL	开启=低电平(1.2V)。禁用=高电平(2.4V)，当开启脚是没连接，10k Ω 上拉至+5V \pm 10%
2	状态	0V/5V	OK=11k Ω 上拉至+5.1V \pm 10%。故障= \leq 0.1V，Zout=1k Ω
3	电源编程	0-10V	0至+10VDC=0至100%额定输出电压，精确度= \pm 1%。Zin=10k Ω
4	电压监测	0-10V	0至+10VDC=0至100%额定输出电压，精确度= \pm 2%，Zout=20k Ω
5	输入电压	24VDC	电源输入
6	信号地	0V	对地参考用于控制和检测信号
7	电源地	0V	电源返回

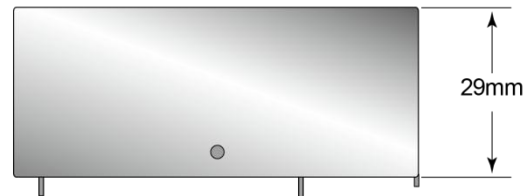
高压连接器详情：

脚位	信号	说明
8	高压输出	0-100%额定输出。 !!危险：高压!!

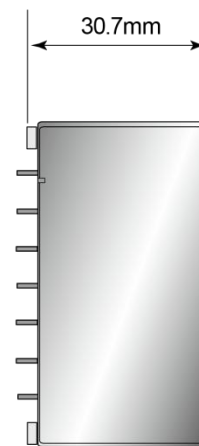
外形尺寸：毫米



侧视图



主视图



侧视图